



Aprilia

2^a SERIE

**MODIFICA AL CATALOGO PARTI
DI RICAMBIO** V^a edizione

OTTOBRE 1948

LANCIA & C. - FABBRICA AUTOMOBILI - TORINO - S. A.
SERVIZIO ASSISTENZA TECNICA . STAMPATO N. 24963/A

Le modifiche qui elencate riguardano:

- Montaggio pignone conico con manicotto registrabile da vettura 438 n. 14427 - 439 n. 6329.
- Rapporto scatola guida cambiato da vettura 438 n. 14729 - 439 n. 6412.
- Tiranti guida con boccole elastiche più grandi da vettura 438 n. 16933 - 439 n. 6522.
- Alimentatore olio sospensione anteriore a doppia mandata da vettura 438 n. 15083 - 439 n. 6512.
- Impianto elettrico a 12 Volts e commutatore a pedale da vettura 438 n. 14728 - 439 n. 6352.
- Parti speciali per autotelaio tipo 439 S.
- Aggiornamenti vari.

La elencazione delle modifiche suddette è fatta secondo la successione delle tavole esistenti a Catalogo e conservando nella citazione delle singole parti gli stessi numeri di riferimento.

È utile, allo scopo di tenere presenti queste modifiche nella consultazione del Catalogo, contrassegnare opportunamente su di esso le pagine e le parti modificate.

M O T O R E

N. rifer.	Numero di ordinazione	Molto telografico	Descrizione	Quant.
TAV. 1.				
PARTICOLARI				
CON NUMERO DI ORDINAZIONE CAMBIATO				
10	438-1103	Maar	Guarnizione per testa cilindri (normale)	1
	438-1103/1	Maaraca	Guarnizione per testa cilindri (maggiore di mm. 0,60-0,8)	1
24	38-0135/1R	Maasser	Testa cilindri 38-35 - Tappi 58030/S fino a vett. 438 n. 13753 - 439 n. 6162 - 539 n. 60)	1
	438-0135/1R	Maasseta	Testa cilindri 438-35 - Tappi 58030/S (da vett. 438 n. 13754 - 439 n. 6163 - 539 n. 61)	1
	438-0141R	Maassio	Testa cilindri completa (fino a vett. 438 n. 13753 - 439 n. 6162 - 539 n. 60)	1
	438-0141AR	Maassun	Testa cilindri completa (da vett. 438 n. 13754 - 439 n. 6163 - 539 n. 61)	1
TAV. 2.				
PARTICOLARE				
CON NUMERO DI ORDINAZIONE CAMBIATO				
(Montato da vett. 438 n. 15945 - 439 n. 6522 - 539 n. 317)				
9	438-0133A/1R	Mabec	Corpo motore completo (senza cuscinetti)	1
TAV. 4				
PARTICOLARI				
CON NUMERO DI ORDINAZIONE CAMBIATO				
6	438-021R	Macartato	Biella motore con cappello 438-2151 con cuscinetto 438-2153 - Bollone 38-2155 - Grano 38-2156 - Dado 38-2157 - Rosetta 38-2158 - Tappo 58052/S (con cuscinetto completamente finito per montaggio)	4
	438-021/1R	Macartatoa	Biella motore con cappello 438-2151 con bollone 38-2155 - Grano 38-2156 - Dado 38-2157 - Rosetta 38-2158 - Tappo 58052/S (senza cuscinetto)	4

MOTORE

N. rifer.	Numero di ordinazione	Motto telegrafico	Descrizione	Quantità
14	52744 CC	Maccaneya	Dado per bollone fissaggio volano albero motore	6
22	38-2170	Macbev	Perno dello stantuffo (normale)	4
	38-2170 1	Macbo	Perno dello stantuffo (I ^a maggiorazione)	4
23	38-2170 2	Macboi	Perno dello stantuffo (II ^a maggiorazione)	4
	38-1733	Machrido	Puleggia sull'albero motore	4
26	438-2161	Maccalerri	Stantuffo motore (per canne normali)	4
	438-023 1R	Maccalerno	Stantuffo motore 438-2161S - Perno 38-2170.1 - Anello Seeger 22A (I ^a maggiorazione)	4
	438-023 2R	Maccaleros	Stantuffo motore 438-2161SS - Perno 38-2170.1 - Anello Seeger 22A (II ^a maggiorazione)	4
	438-023 4R	Maccalenu	Stantuffo motore 438-2161SSS - Perno 38-2170.1 - Anello Seeger 22A (III ^a maggiorazione)	4
	438-023 4R	Maccalenua	Stantuffo motore 438-2161SSSS - Perno 38-2170.1 - Anello Seeger 22A (IV ^a maggiorazione)	4
	438-023 5R	Maccalu	Stantuffo motore 438-2161SSSSS - Perno 38-2170.1 - Anello Seeger 22A (V ^a maggiorazione)	4
TAV. 5.				
PARTICOLARI				
CON NUMERO DI ORDINAZIONE CAMBIATO				
6	38-3303	Maccarelio	Catena comando distribuzione (tipo Link-Belt)	1
	438-3303	Maccareni	Catena comando distribuzione (tipo a rulli)	1
10	38-1727	Maccaru	Ingranaggio per catena comando distribuzione (per catena tipo Link-Belt)	1
	438-1727	Maccarua	Ingranaggio per catena comando distribuzione (per catena tipo a rulli)	1

M O T O R E

N. rifer.	Numero di ordinazione	Motto te egroliso	Descrizione	Quant.
14	38-013R	Macché	Pignone tendicatena 38-3314 con boccola 38-3320 (per catena tipo Link-Belt)	1
	438-013R	Macches	Pignone tendicatena 438-3314 con boccola 38-3320 (per catena tipo a rulli)	1
20	38-2513	Macchiare	Ruota comando distribuzione (per catena tipo Link-Belt)	1
	438-2513	Macchiare	Ruota comando distribuzione (per catena tipo a rulli)	1
TAV. 7.				
PARTICOLARE				
CON NUMERO DI ORDINAZIONE CAMBIATO				
5	438-0797:1R	Macdongai	Molla sospensione mot. 438-1080 completa (fino a vett. 438 n. 13065 - 439 n. 6185)	2
Tav. 7 bis				
PARTICOLARI				
CON NUMERO DI ORDINAZIONE CAMBIATO				
4	8 UNI 216	Macelled	Dado per bollone unione sospensione motore	4
5	8 UNI 206	Macellefi	Dado per staffa fissaggio sospensione motore al telaio	8
0	38 1032	Macellena	Scodellino per tassello superiore sostegno motore (da vett. 438 n. 15945 - 439 n. 6522 - 539 n. 317)	4
	438-1032	Macelleo	Scodellino per tassello inferiore sostegno motore (da vett. 438 n. 15945 - 439 n. 6522 - 539 n. 317)	4
16	438-022AR	Macellezo	Staffa superiore molla sostegno motore (da vett. 438 n. 15945 - 539 n. 6522 - 539 n. 317)	4

M O T O R E

N. rifer.	Numero di ordinazione	Motto telegrafico	Descrizione	Quant.
20	38-1028	Macellirane	Tassello superiore sostegno motore (da vett. 438 n. 15945 - 439 n. 6522 - 539 n. 317)	4
	438-1029	Macellirap	Tassello inferiore sostegno motore (da vett. 438 n. 15945 - 439 n. 6522 - 539 n. 317)	4
21	58647:B	Macellirato	Vite fissaggio sospensione motore destra al telaio (fino a vett. 438 n. 16340)	1
	58647:DD	Macelliran	Vite fissaggio sospensione motore destra al telaio (da vett. 438 n. 16341)	1
	10x70 UNI 186	Macelliraz	Vite fissaggio sospensione motore sinistra al telaio	1
22	438-1025A	Macellire	Zampa destra sospensione motore (da vett. 438 n. 15945 - 439 n. 6522 - 539 n. 317)	1
	438-1026A	Macellircs	Zampa sinistra sospensione motore (da vett. 438 n. 15945 - 439 n. 6522 - 539 n. 317)	1
—	438-1082	Macelliru	Rosetta per tassello inferiore sospensione motore (da vett. 438 n. 15945 - 439 n. 6522 - 539 n. 317)	2
—	R 10	Macellisab	Rosetta per appoggio cavo massa motore (solo lato sinistro)	1
	438-0797A:1R	Macelliso	Molla destra per sospensione motore (da vett. 438 n. 13066 a n. 15944)	1
—	438-0797B:1R	Macelliti	Molla destra per sospensione motore (da vett. 438 n. 15945)	1
	438-0797A:2R	Macellive	Molla sinistra per sospensione motore (da vett. 438 n. 13066 a n. 15944)	1
	438-0797B:2R	Macelliza	Molla sinistra per sospensione motore (da vett. 438 n. 15945)	1
TAV. 8.				
PARTICOLARI				
CON NUMERO DI ORDINAZIONE CAMBIATO				
1	438 036R	Macello	Carburatore tipo Zenith 32 VIML 3 completo	1

MOTORE

N. rifer.	Numero di ordinazione	Motto telegrafico	Descrizione	Quant.
7	338-0766A:2R	Macerata	Quadro indicatore livello carburante (in litri) completo di indicatore 338-91210:1 - Scatola 338-91210:2 - Lampadine 12-1,2 H (da vett. 438 n. 14728 - 439 n. 6352)	1
	438-0768A:2R	Maceratai	Quadro indicatore livello carburante (in galloni) completo di indicatore 338-91211:1 - Scatola 338-91210:2 - Lampadine 12-1,2 H (da vett. 438 n. 14728 - 439 n. 6352) (a richiesta)	1
8	338-0766:1R	Macerazio	Livello carburante (in litri) completo	1
	38-91212	Macerazioi	Livello carburante (in litri)	1
	438-0768:1R	Macerazioi	Livello carburante (in galloni) completo (a richiesta)	1
	38-91213	Maceraziola	Livello carbur. (in galloni) (a richiesta)	1
PARTICOLARE SOPPRESSO				
Il particolare a numero di riferimento: 2 non viene fornito di ricambio.				
TAV. 9.				
PARTICOLARI				
CON NUMERO DI ORDINAZIONE CAMBIATO				
9	338-0766:1R	Macgfa	Livello carburante (in litri) completo	1
	38-91212	Macgiff	Livello carburante (in litri)	1
	438-0768:1R	Macgiffi	Livello carburante (in galloni) completo (a richiesta)	1
	38-91213	Macgiffil	Livello carburante (in galloni) (a richiesta)	1
TAV. 12.				
PARTICOLARI				
CON NUMERO DI ORDINAZIONE CAMBIATO				
(per carburatore Zenith 32 VIML 3)				
8	438.5060	Machmera	Compensatore carburat. (Zenith 16817 - T 60)	1

M O T O R E

N. rifer.	Numero di ordinazione	Motto telegrafico	Descrizione	Quant.
9	438-5025	Machmerus	Corpo carburatore completo (Zenith C 17627)	1
16	438-5058	Machuki	Getto carburat. (Zenith 46586 - T110)	1
17	438-5062	Machupisa	Getto minimo carburat. (Zenith 36455 - 70)	1
18	438-5066	Machurasa	Getto d'avviamento carburatore (Zenith 45865 - 90)	1
36	438-5048	Macignusi	Tappo in sostituzione entrata automatica aria carburatore (Zenith C 16617)	1
51	438-5052	Macionev	Vaschetta carburatore (Zenith C 17628)	1
—	438-5103	Mackata	Getto avviamento superiore carburatore (Zenith C 17618 - 120)	1
—	38-5104	Mackatar	Rosetta liscia per vite fissante diffusore carburatore (Zenith 47073)	1
—	438-036R	Mackannus	Carburatore completo (Zenith 32 VIML 3 - C 17810)	1
PARTICOLARI				
CON NUMERO DI ORDINAZIONE CAMBIATO				
29	438-5202A	Macieta	Guarnizione per collettore aspirazione (da vett. 438 n. 13754 - 439 n. 6163 - 539 n. 61)	1
41	55552 B	Macinarci	Prigioniero fissaggio carburatore al collettore aspirazione	2
60	5x32 UNI 238	Macki	Vite chiusura fascetta filtro carburatore	1
TAV. 14.				
PARTICOLARI				
CON NUMERO DI ORDINAZIONE CAMBIATO				
1	438-0844R	Maciodie:	Albero comando carburatore completo	1
	39 0844,1R	Maclos	Albero comando carburatore 38-63520 con leve 38-63523 - 38-63525	1

M O T O R E

N. rifor.	Numero di ordinazione	Motto telegrafico	Descrizione	Quant.
18	438-63536	Maconei	Molla nel manicotto per albero comando carburatore	1
44	58744/B	Macrinai	Vite fissaggio supporto pedale comando carburatore	1
TAV. 15.				
PARTICOLARI CON NUMERO DI ORDINAZIONE CAMBIATO				
10	438-0725R	Macroblui	Tubazione intermedia mandata olio al manometro	1
11	438-0723R	Macrocei	Tubazione dal manometro olio al giunto intermedio	1
TAV. 16.				
PARTICOLARI CON NUMERO DI ORDINAZIONE CAMBIATO				
17	438-4540	Macrocovi	Ingranaggio conduttore pompa olio	1
	438-4542	Macrocyca	Ingranaggio condotto pompa olio	1
TAV. 17.				
PARTICOLARI CON NUMERO DI ORDINAZIONE CAMBIATO				
26	438-0725R	Macropiab	Tubazione intermedia mandata olio al manometro	1
28	438-0723R	Macroviso	Tubazione dal manometro olio al giunto intermedio	1

MOTORE

N. riter.	Numero di ordinazione	Motto telegrafico	Descrizione	Quant.
TAV. 18.				
PARTICOLARI CON NUMERO DI ORDINAZIONE CAMBIATO				
4	438-025R	Macroponese	Pompa acqua completa 438-2A con tappo 58045/0 - Guarnizione 57043/R (fino a vett. 438 n. 13753 - 439 n. 6162 - 539 n. 146)	1
	438-02BR	Macroponi	Pompa acqua completa (da vett. 438 n. 13754 - 439 n. 6163 - 539 n. 147)	1
5	438-4035	Macropore	Puleggia comando pompa acqua	1
6	38-1733	Macroposi	Puleggia sull'albero motore	1
7	439-0720AR	Macropusi	Radiatore completo (fino a vett. 438 n. 14458 - 539 n. 146)	1
	439-0720BR	Macropy.	Radiatore completo (da vett. 438 numero 14459 - 539 n. 147)	1
TAV. 19.				
PARTICOLARI CON NUMERO DI ORDINAZIONE CAMBIATO				
1	438-1191A	Macrori	Attacco per tirante unione radiatore e motore (da vett. 438 n. 14459 - 439 n. 6333 - 539 n. 147)	1
8	A 2x15 UNI 1336	Macroscena	Copiglia per perno tirante unione radiatore e motore (da vett. 438 n. 14459 - 439 n. 6333 - 539 n. 147)	2
10	Fa 9x315 Tab. 223	Macrosferai	Fascetta per manicotto entrata acqua radiatore	2
29	52051/F	Macrotyei	Perno per tirante unione radiatore e motore (da vett. 438 n. 14459 - 439 n. 6333 - 539 n. 147)	2
33	439-0720AR	Macrotonai	Radiatore completo (fino a vett. 438 n. 14458 - 439 n. 6332 - 539 n. 146)	1
	439-0720BR	Macrotonal	Radiatore completo (da vett. 438 numero 14459 - 439 n. 6333 - 539 numero 147)	1

MOTORE - TRASMISSIONE

N. rifer.	Numero di ordinazione	Motto telegrafico	Descrizione	Quant.
43	38-0720/1R	Macseenna	Tappo radiatore 38-75560 con guarnizione 38-75566	1
48	438-1190A	Mactanai	Tirante per unione radiatore e motore (da vett. 438 n. 14459 - 439 n. 6333 - 539 n. 147)	1
—	438-0746R	Mactralet	Staffa fissaggio tubazione dalla pompa alimentazione al carburatore (da vett. 438 n. 14729 - 439 n. 6333 - 539 n. 147)	1
—	8,4 UNI 1749	Mactralo	Rosetta per perno tirante unione radiatore e motore (da vett. 438 n. 14459 - 439 n. 6333 - 539 n. 147)	2
TAV. 20.				
PARTICOLARI				
CON NUMERO DI ORDINAZIONE CAMBIATO				
17	38-4015	Macules	Guarnizione coperchio pompa acqua . . .	1
18	38-4013	Macumba	Guarnizione corpo pompa acqua . . .	1
	438-02/5R	Macuscini	Pompa acqua completa 438-2A con tappo 58045/C - Guarnizione 57043/R (fino a vett. 438 n. 13753 - 439 numero 6162 - 539 n. 146)	1
23	438-02BR	Macuscinui	Pompa acqua completa (da vett. 438 n. 13754 - 439 n. 6163 - 539 n. 147)	1
24	438-4035	Macvai	Puleggia comando pompa acqua . . .	1
31	38-08R	Madas	Rubinetto scarico acqua completo . . .	1
—	A 10 MB UNI 2660	Madaga	Ingrassatore	1
—	58261/R	Madages	Rosetta per ingrassatore	1
TAV. 21.				
PARTICOLARE				
CON NUMERO DI ORDINAZIONE CAMBIATO				
1	438-0199BR	Madamo	Cambio veloc. compl. (da vett. n. 14213)	1

T R A S M I S S I O N E

N. rifer.	Numero di ordinazione	Motto telegrafico	Descrizione	Quant.
3	438-0391AR	Madanina	Propulsore posteriore completo di traversa anteriore 438-365 - Traversa posteriore 38-367 - Albero comando ruote 38-355A - Tamburi e ceppi freni 38-387B (fino a vett. 438 n. 14426)	1
	438-0391BR	Madanini	Propulsore posteriore completo di traversa anteriore 438-365 - Traversa posteriore 38-367 - Albero comando ruote 38-355A - Tamburi e ceppi freni 438-387 (da vett. 438 n. 14427)	1
TAV. 22				
PARTICOLARE CON NUMERO DI ORDINAZIONE CAMBIATO				
12	438-18012	Madaur	Guarnizione per disco frizione	2
TAV. 23				
PARTICOLARI NUOVI				
—	438-43570	Maderoi	Coperchio pedaliera	1
—	438-43523	Maderol	Copripietra pedale frizione	1
TAV. 24				
PARTICOLARI CON NUMERO DI ORDINAZIONE CAMBIATO				
5	438-0159R	Madhiv	Comando contachilometri completo	1
47	58578	Madonie	Vite per ritegno guaina contachilometri	1
52	6x28 UNI 183	Madore	Vite per fissaggio scatola ingranaggi contachilometri	1
—	6x25 UNI 183	Madorisa	Vite ritegno guida sulla scatola rinvio ingranaggi contachilometri	1

T R A S M I S S I O N E

N. rifer.	Numero di ordinazione	Motto telegrafico	Descrizione	Quant.
TAV. 25				
PARTICOLARI				
CON NUMERO DI ORDINAZIONE CAMBIATO				
5	38-20015	Madoteci	Asse ingranaggio retromarcia	1
14	52775 B	Madrcb	Dado forcella mobile giunto flessibile trasmissione	1
PARTICOLARI NUOVI				
(Montati a partire da vett. 438 n. 14213 - 439 n. 6241).				
20	438-0157AR	Madreselve	Ingranaggio retromarcia 438-19527A con boccola 38-20016	1
20	438-0161B, 1R	Madurob	Ingranaggio di I ^a , II ^a e III ^a velocità sull'albero rinvio 438-19525B completo di ingranaggio di II ^a velocità 38-19516 - Ingranaggio di I ^a velocità 438-19517A - Ingranaggio di III ^a velocità 38-19518	1
* Serve di ricambio sulle vetture precedenti a partire da vett. 438 n. 12728 - 439 n. 6004 in unione al part. 438-0157AR.				
TAV. 26.				
PARTICOLARI				
CON NUMERO DI ORDINAZIONE CAMBIATO				
20	438-21503	Maeghia	Impugnatura leva comando marce (da vett. 438 n. 14728 - 439 n. 6451)	1
21	38-0152AR	Maela	Leva comando cambio di velocità completa (da vett. 438 n. 14728)	1
TAV. 27.				
PARTICOLARI				
CON NUMERO DI ORDINAZIONE CAMBIATO				
12	52775;B	Maerai	Dado per albero posteriore trasmissione	1

T R A S M I S S I O N E

N. rifer.	Numero di ordinazione	Motto telegrafico	Descrizione	Quant.
TAV. 28.				
PARTICOLARI				
CON NUMERO DI ORDINAZIONE CAMBIATO				
16	8x25 UNI 121	Mafaia	Prigioniero fissaggio scatola per cuscinetto anteriore pignone conico propulsore (da vett. 438 n. 14427 - 439 n. 6329)	4
21	438-32524	Mafelena	Scatola per cuscinetto anteriore pignone conico propulsore (da vett. 438 numero 14427 - 439 n. 6329)	1
22	438-0371R	Mafelenga	Scatola propulsore completa di semiscatole 438-301 - Prigionieri 38-303 (da vett. 438 n. 14427 - 439 n. 6329)	1
—	438-0391/2R	Maffeiario	Gruppo centrale propulsore posteriore completo (da vett. 438 n. 14427)	1
PARTICOLARI SOPPRESSI				
i particolari ai seguenti numeri di riferimento: 10, 24 sono montati fino a vett. 438 n. 14426 - 439 n. 6328.				
TAV. 29.				
PARTICOLARI				
CON NUMERO DI ORDINAZIONE CAMBIATO				
5	50048/B	Maffono	Bollone unione semiscatole propulsore (da vett. 438 n. 14427 - 439 n. 6329)	3
22	8x25 UNI 124	Magadinai	Prigioniero fissaggio scatola per cuscinetto anteriore pignone conico propulsore (da vett. 438 n. 14427 - 439 n. 6329)	4
29	438-0371R	Magalalia	Scatola propulsore completa di semiscatole 438-301 - Prigionieri 38-303 (da vett. 438 n. 14427 - 439 n. 6329)	1
—	438-0391/2R	Magalhessa	Gruppo centrale propulsore posteriore completo (da vett. 438 n. 14427)	1

T R A S M I S S I O N E

N. rifer.	Numero di ordinazione	Motto telegrafico	Descrizione	Quant.
TAV. 30.				
PARTICOLARI CON NUMERO DI ORDINAZIONE CAMBIATO				
3	438-32525	Magaloi	Centrifugatore per cuscinetto anteriore pignone conico propulsore (da vett. 438 n. 14427 - 439 n. 6329)	1
7	438-0375:1R	Magarui	Ruota gruppo conico propuls. 38-32510 con pignone 438-32511 (Rapp. 10/41) (da vett. 438 n. 14427)	1
10	48351	Magarasa	Cuscinetto anteriore pignone conico (Riv. 2 CCNO) (da vett. 438 n. 14427 - 439 n. 6329)	1
13	52775:B	Magarisa	Dado per pignone conico trasmissione (da vett. 438 n. 14427 - 439 n. 6329)	1
14	438 32522	Magaroi	Distanziatore per cuscinetto pignone conico (da vett. 438 n. 14427 - 439 numero 6329)	1
33	38-32535E	Mageddoi	Spessore registro planetari (mm. 2)	—
	38-32535F	Mageddoi	Spessore registro planetari (mm. 2,1)	—
	38-32535G	Mageddola	Spessore registro planetari (mm. 2,2)	—
	38-32535H	Mageddolai	Spessore registro planetari (mm. 2,3)	—
	38-32615B	Magairoi	Spessore registro scatola differenziale (mm. 0,10)	—
34	38-32615C	Magairus	Spessore registro scatola differenziale (mm. 0,20)	—
	38-32615D	Magelae	Spessore registro scatola differenziale (mm. 0,30)	—
	38-32615E	Magelai	Spessore registro scatola differenziale (mm. 0,15)	—
PARTICOLARI NUOVI				
(Montati da vett. 438 n. 14427 - 439 n. 6329)				
—	438-32029	Magelanda	Guarnizione per manicotto pignone conico (mm. 0,1)	—
—	438-32029	Magelanda	Guarnizione per manicotto pignone conico (mm. 0,3)	—
—	438-32533	Magelando	Manicotto registro pignone conico	1

TRASMISSIONE - FRENI

N. ritar.	Numero di ordinazione	Motto telegrafico	Descrizione	Quant.
	438-32005A	Magelandos	Spessore registro manicotto pignone (parte inf.) (mm. 0,1)	—
	438-32005B	Magelandu	Spessore registro manicotto pignone (parte inf.) (mm. 0,2)	—
	438-32005C	Magelandus	Spessore registro manicotto pignone (parte inf.) (mm. 0,3)	—
	438-32005D	Magelanduz	Spessore registro manicotto pignone (parte inf.) (mm. 0,4)	—
	438-32005F	Magelanfa	Spessore registro manicotto pignone (parte inf.) (mm. 0,15)	—
	438-32019A	Magelanfai	Spessore registro manicotto pignone (parte sup.) (mm. 0,1)	—
	438-32019B	Magelanfei	Spessore registro manicotto pignone (parte sup.) (mm. 0,2)	—
	438-32019C	Magelanfi	Spessore registro manicotto pignone (parte sup.) (mm. 0,3)	—
	438-32019D	Magelanfo	Spessore registro manicotto pignone (parte sup.) (mm. 0,4)	—
	438-32019E	Magelanfu	Spessore registro manicotto pignone (parte sup.) (mm. 0,15)	—
TAV. 31.				
PARTICOLARI				
CON NUMERO DI ORDINAZIONE CAMBIATO				
5	38-46056	Magendai	Cilindro azionamento freni posteriori (fino a vett. 438 n. 12777 - 439 n. 5951)	2
	550-46056	Magendio	Cilindro azionamento freni posteriori (da vett. 438 n. 12778 - 439 n. 5952)	2
11	438-0710R	Magcra	Leva comando freno a mano completa (da vett. 438 n. 14728 - 439 n. 6352 - 539 n. 107)	1
TAV. 32.				
PARTICOLARE NUOVO				
	438-43523	Magharat	Copripiastra pedale freno	1

F R E N I

N. rifer.	Numero di ordinazione	Motto telegrafico	Descrizione	Quant.
TAV. 33 bis.				
PARTICOLARI				
CON NUMERO DI ORDINAZIONE CAMBIATO				
7	58276/S	Maglibacali	Guarnizione per raccordo tubazione comando freni idraulici (fino a vett. 438 n. 13173 - 439 n. 6159 - 539 n. 104)	12
	58276/S	Maglibacalo	Guarnizione per raccordo tubazione comando freni idraulici (da vett. 438 n. 13174 - 439 n. 6160 - 539 n. 105)	10
	438-46047	Maglibacosu	Distanziatore sulla traversa anteriore per raccordo a tre vie tubazione freni idraulici (da vett. 438 n. 13174 - 439 n. 6160 - 539 n. 105)	1
PARTICOLARE SOPPRESSO				
Il particolare al seguente numero di riferimento: 12 è montato fino a vett. 438 n. 13173 - 439 n. 6159 - 539 n. 104.				
TAV. 34 bis.				
PARTICOLARI				
CON NUMERO DI ORDINAZIONE CAMBIATO				
4	550-46057/9	Magnienaac	Calotta per cilindri ant. freni idr. (SABIF I 6703 VE)	4
17	550-46001/10	Magnienarai	Sede molla per pompa freni idraulici (SABIF I 6937)	1
26	550-46056/8	Magnienaral	Disco premicalotta per cilindri posteriori freni idraulici (SABIF I 7580)	2
28	550-46057/8	Magnienarar	Disco premicalotta per cilindri anteriori freni idraulici (SABIF I 7587)	2
PARTICOLARI NUOVI				
	550-46001/16	Magnifaz	Molla premicalotta pompa freni idraul. (SABIF I 7277)	1
	550-46001/17	Magnifaza	Premicalotta pompa freni idraulici (SABIF I 6938)	1

F R E N I

N. rifer.	Numero di ordinazione	Molla telegrafica	Descrizione	Quant.
—	550-46001 18	Magnifazai	Dado ritegno sede molla pompa freni idr. (SABIF I 7830)	1
—	A 1.5x15 UNI 1336	Magnifazas	Copiglia ritegno dado sul pistone pompa freni idraulici (SABIF I 7901)	1
TAV. 36.				
PARTICOLARI				
CON NUMERO DI ORDINAZIONE CAMBIATO				
13	38-40043	Magouliari	Guarnizione ceppi freno (normale)	4
	38-40043S	Magouliaris	Guarnizione ceppi freno (maggiorazione mm. 0,5)	4
	38-40043SS	Magouliaro	Guarnizione ceppi freno (maggiorazione mm. 1)	4
18	250-40033	Magoullò	Perno per attacco molla richiamo ceppi freno	4
PARTICOLARE SOPPRESSO				
Il particolare a numero di riferimento: 14 è soppresso.				
TAV. 37.				
PARTICOLARI				
CON NUMERO DI ORDINAZIONE CAMBIATO				
15	38-40043	Magula	Guarnizione ceppi freno (normale)	4
	38-40043S	Magulai	Guarnizione ceppi freno (maggiorazione mm. 0,5)	4
	38-40043SS	Magulao	Guarnizione ceppi freno (maggiorazione mm. 1)	4
18	38-40061	Magulasin	Leva destra sul perno comando freno a mano posteriore	1
	38-40062	Magulona	Leva sinistra sul perno comando freno a mano poster.	1
22	250-40033	Magurai	Perno per attacco molla richiamo ceppi freno	4
PARTICOLARE SOPPRESSO				
Il particolare a numero di riferimento: 16 è soppresso.				

TELAIO E RUOTE

N. rif.	Numero di ordinazione	Motto telegrafico	Descrizione	Quant.
TAV. 38.				
PARTICOLARI				
CON NUMERO DI ORDINAZIONE CAMBIATO				
1	438-0435A/IR	Magyara	Leva sull'albero condotto guida 438-61201A completa di bolloni 50134/DD - 50093/D - Dado 9 UNI 216 - Rosette R 9 - A 8.4 UNI 1751 (da vett. 438 n. 16933 - 439 n. 6522 - 539 n. 418)	1
	438-61201A	Magyarb	Leva sull'albero condotto guida (da vett. 438 n. 16933 - 439 n. 6522 - 539 n. 418)	1
3	438-0441AR	Magza	Scatola guida completa (da vett. 438 n. 14729 a n. 16932 - 4329 n. 6412 a n. 6521 - 539 n. 142 a n. 417)	1
	438-0441BR	Magzab	Scatola guida completa (da vett. 438 n. 16933 - 439 n. 6522 - 539 n. 418)	1
5	438-0663R	Mahabail	Tirante comando sterzo completo di corpo 438-62511 - Estremità 438-62515 - 438-62525 (da vett. 438 n. 16933 - 439 n. 6522 - 539 n. 418)	1
	438-0673R	Mahabala	Tirante comando sterzo completo di corpo 438-62511 - Estremità 438-62515 - 438-62525 - Perno 438-62540 - Grano 38-62545 - Boccola elastica 49627 - Bollone 50093/D - Dado 10 UNI 1727 - Rosetta A 8,4 UNI 1751 (da vett. 438 n. 16933 - 439 n. 6522 - 539 n. 418)	1
6	438-0806/IR	Mahabasa	Volante guida (da vett. 438 n. 14728 - 539 n. 147)	1
TAV. 39.				
PARTICOLARI				
CON NUMERO DI ORDINAZIONE CAMBIATO				
5	438-61047	Mahaddeio	Bottone comando avvisatore (da vett. 438 n. 14728 - 539 n. 147)	1

TELAIO E RUOTE

N. rifer.	Numero di ordinazione	Motto telegrafico	Descrizione	Quant.
8	250-61054	Mahafaya	Porta commutatore sul volante guida (da vett. 438 n. 14728 - 439 n. 6352 - 539 n. 107)	1
25	250-61027A	Maharanes	Rosetta per dado fissaggio piantone guida (da vett. 438 n. 14728 - 439 n. 6352 - 539 n. 107)	1
27	438-61048	Maharasa	Sede bottone comando avvisatore (da vett. 438 n. 14728 - 539 n. 147)	1
32	58744/B	Mahazona	Vite fissaggio staffa supporto piantone guida (da vett. 438 n. 14728 - 439 n. 6352 - 539 n. 147)	2
34	58660/B	Maharaias	Vite per collettore avvis. elettroacustico	1
37	438-0806.1R	Maharatia	Volante guida (da vett. 438 n. 14728 - 539 n. 147)	1
PARTICOLARI NUOVI				
(Montati da vett. 438 n. 14728 - 439 n. 6352 - 539 n. 147)				
—	58738/B	Maharatis	Bollone fissaggio volante guida al mozzo	6
—	57027	Maharatia	Rosetta per bollone fissaggio volante guida al mozzo	6
—	A 6,4 UNI 1751	Maharatis	Rosetta per bollone fissaggio volante guida al mozzo	6
PARTICOLARE SOPPRESSO				
Il particolare a numero di riferimento: 4 è montato fino a vett. 438 n. 14727 - 439 n. 6351 - 539 n. 146.				
TAV. 40.				
PARTICOLARI CON NUMERO DI ORDINAZIONE CAMBIATO				
1	438-0429AR	Mahasa	Albero condotto guida 438-60201 con cuscinetti 38-60017 - 48702 - Distanziatore 38-60203 - Guarnizione 250-60210 - Settore guida 438-60220 - Bollone 38-60223 - Lamierino 38-60224 - Rullini 49401 - Crano 54163/H - Dado 8 UNI 210 (da vett. 438 n. 14729 - 439 n. 6412 - 539 n. 142).	1

TELAIO E RUOTE

N. rifer.	Numero di ordinazione	Memo telegrafico	Descrizione	Quant.
4	50093:D	Mahasa	Bollone fissaggio boccola elastica leva albero condotto guida (da vett. 438 n. 16933 - 439 n. 6522 - 539 n. 418)	1
25	438-0435A:1R	Mahiet	Leva sull'albero condotto guida 438-61201A completa di bulloni 50134/DD 50093:D - Dado 9 UNI 216 - Rosette R 9 - A 8,4 UNI 1751 (da vett. 438 n. 16933 - 439 n. 6522 - 539 n. 418)	1
	438-61201A	Mahii	Leva sull'albero condotto guida (da vett. 438 n. 16933 - 439 n. 6522 - 539 n. 418)	1
27	38-60212	Mahieuli	Molla premiguarnizione albero condotto guida	1
29	38-60211	Mahin	Premiguarnizione albero condotto guida	1
37	A 6,4 UNI 1751	Mahiz	Rosetta per prigioniero coperchio scatola guida	3
	A 8,4 UNI 1751	Mahizo	Rosetta per boccola elastica leva albero condotto guida (da vett. 438 n. 16933 - 439 n. 6522 - 539 n. 418)	1
43	438-60220	Mahlebesa	Settore guida (da vett. 438 n. 14729 - 439 n. 6412 - 539 n. 142)	1
44	38-60018B	Mahlebesoi	Spessore per registro settore guida (millim. 0,1)	—
	38-60018C	Mahlebesu	Spessore per registro settore guida (millim. 0,15)	—
45	38-60208	Mahleras	Spessore sede guarnizione albero condotto guida	2
46	38-60228B	Mahierna	Spessore per registro vite guida (mm. 0,1)	—
	38-60228C	Mahlernai	Spessore per registro vite guida (mm. 0,2)	—
	38-60228D	Mahlernal	Spessore per registro vite guida (mm. 0,3)	—
	38-60228E	Mahlernala	Spessore per registro vite guida (mm. 0,15)	—
49	438-60225	Mahlosui	Vite della guida (da vett. 438 n. 14729 - 439 n. 6412 - 539 n. 142)	1
	438-0441AR	Mahmudai	Scatola della guida completa (da vett. 438 n. 14729 a n. 16932 - 439 n. 6412 n. 6521 - 539 n. 142 a n. 417)	1
	438-0441BR	Mahmudal	Scatola guida completa (da vett. 438 n. 16933 - 439 n. 6522 - 539 n. 418)	1

TELAIO E RUOTE

N. rifer.	Numero di ordinazione	Motto telegrafico	Descrizione	Quant.
TAV. 41.				
PARTICOLARI				
CON NUMERO DI ORDINAZIONE CAMBIATO				
2	49605	Mahnai	Boccola elastica per tirante comando sterzo (fino a vett. 438 n. 16932 - 439 n. 6521 - 539 n. 417)	2
	49627	Mahnal	Boccola elastica per tirante comando sterzo (da vett. 438 n. 16933 - 439 n. 6522 - 539 n. 418)	2
	50133/DD	Mahnrke	Bollone fissaggio morsetto tiranti comando ed accoppiamento sterzo (fino a vett. 438 n. 16932 - 439 n. 6521 - 539 n. 417)	3
4	50133/DD	Mahnrke	Bollone chiusura morsetto estremità tirante accoppiamento sterzo (da vett. 438 n. 16933 - 439 n. 6522 - 539 n. 418)	2
	50093/D	Mahnl	Bollone chiusura morsetto estremità lato ruota tirante comando sterzo (da vett. 438 n. 16933 - 439 n. 6522 - 539 n. 418)	1
9	438-62025	Mahonih	Perno per tirante comando ed accoppiamento sterzo (da vett. 438 n. 16933 - 439 n. 6522 - 539 n. 418)	1
11	438-62540	Mahozaa	Perno per estremità tirante comando sterzo (da vett. 438 n. 16933 - 439 n. 6522 - 539 n. 418)	1
12	438-62027	Mahocz.	Rosetta per perno tirante comando ed accoppiamento sterzo (da vett. 438 n. 16933 - 439 n. 6522 - 539 n. 418)	1
13	438-62028	Mahraa	Rosetta appoggio boccola elastica tirante comando sterzo (da vett. 438 n. 16933 - 439 n. 6522 - 539 n. 418)	1
14	A 6,4 UNI 1751	Mahra	Rosetta per bollone fissaggio morsetto tiranti comando ed accoppiamento sterzo (fino a vett. 438 n. 16932 - 439 n. 6521 - 539 n. 417)	3

TELAIO E RUOTE

N. rifer.	Numero di ordinazione	Motto telegrafico	Descrizione	Quant.
14	A 6,4 UNI 1751	Mahra	Rosetta per bollone chiusura morsetto estremità tirante accoppiamento sterzo (da vett. 438 n. 16933 - 439 n. 6522 - 539 n. 418)	2
	A 8,4 UNI 1751	Mahrab	Rosetta per bollone chiusura morsetto estremità lato ruota tirante comando sterzo (da vett. 438 n. 16933 - 439 n. 6522 - 539 n. 418)	1
18	438-0663R	Mahras	Tirante comando sterzo completo di corpo 438-62511 - Estremità 438-62515 - 438-62525 (da vett. 438 n. 16933-493 n. 6522 - 539 n. 418)	1
	438-0673R	Mahrau	Tirante comando sterzo completo di corpo 438-62511 - Estremità 438-62515 - 438-62525 - Perno 438-62540 - Grano 38-62545 - Boccola elastica 49627 - Bollone 50093/D - Dado 10 UNI 1727 - Rosetta A 8,4 UNI 1751 (da vett. 438 n. 16933 - 439 n. 6522 - 539 n. 418)	1
TAV. 42 bis.				
PARTICOLARI				
CON NUMERO DI ORDINAZIONE CAMBIATO				
5	438-73210	Maiarcm	Controtampone corsa di ritorno sospensione anteriore (da vett. 438 n. 15036 - 439 n. 6477 - 539 n. 170)	2
9	250-73185	Maiaromate	Dado per stantuffo ammortizzatore sospensione anteriore (da vett. 438 numero 15036 - 439 n. 6477 - 539 n. 75)	2
24	438-0629R	Maiarcmepu	Porta guarnizione estremità asta sospensione anteriore 438-73084 con guarnizione 250-73074A	2
29	438-73165	Maiarori	Reggimolla per valvola inferiore stelo sospensione anteriore	2
34	58266S	Maiarosu	Rondella per lubrificatore sospensione anteriore	4

TELAIO E RUOTE

TAV. 44 bis. ALIMENTATORE OLIO SOSPENSIONE ANTERIORE (1)

N. rifer.	Numero di ordinazione	Motto telegrafico	Descrizione	Quant.
1	250-80010/9	Maienatoai	Asta caricamento alimentatore olio sospensione anteriore (SABIF I 7953)	2
2	250-0694C/2C	Maienatoia	Coperchio alimentatore olio sospensione anteriore completo (SABIF I 7972)	1
3	250-80010/10	Maienatoio	Copiglia per asta caricamento alimentatore olio sospensione anteriore (SABIF AC 185/3)	2
4	250-0694C/1R	Maienatoiu	Corpo alimentatore olio sospensione anteriore completo (SABIF I 7971)	1
5	6 UNI 207	Maienatol	Dado fissaggio alimentatore olio sospensione anteriore (per vettura monoscocca)	2
	438-77136	Maicnatoia	Dado fissaggio alimentatore olio sosp. anter. (per autotelai)	2
6	250-80010/5	Maienatolai	Fondello per alimentatore olio sospensione anteriore (SABIF I 7949)	1
7	250-80010/2	Maienatolas	Guarnizione per coperchio alimentatore olio sospensione anteriore (SABIF I 7967)	1
8	250-80010/4	Maienatole	Guarnizione per fondello alimentatore olio sospensione anteriore (SABIF I 7968)	1
9	250-80010/12	Maicnatolei	Guarnizione per asta caricamento alimentatore olio sospensione anteriore (SABIF I 7955)	2
10	250-80010/14	Maienatoleo	Guarnizione per raccordo uscita olio alimentatore sospensione anteriore (SABIF I 7958)	2
11	250-20010/19	Maienatolecs	Guarnizione per tappo introduzione olio alimentatore sospensione anteriore (SABIF I 6050)	1
12	58265/S	Maicnatoleu	Guarnizione per tappo stantuffo alimentatore olio sospensione anteriore (SABIF R 1600)	2
13	250-80010/6	Maienatoleus	Molla per stantuffo alimentatore olio sospensione anteriore (SABIF I 7951)	2
14	250-80010/16	Maicnatolev	Molla per valvola scarico alimentatore olio sospensione anteriore (SABIF I 7960)	2

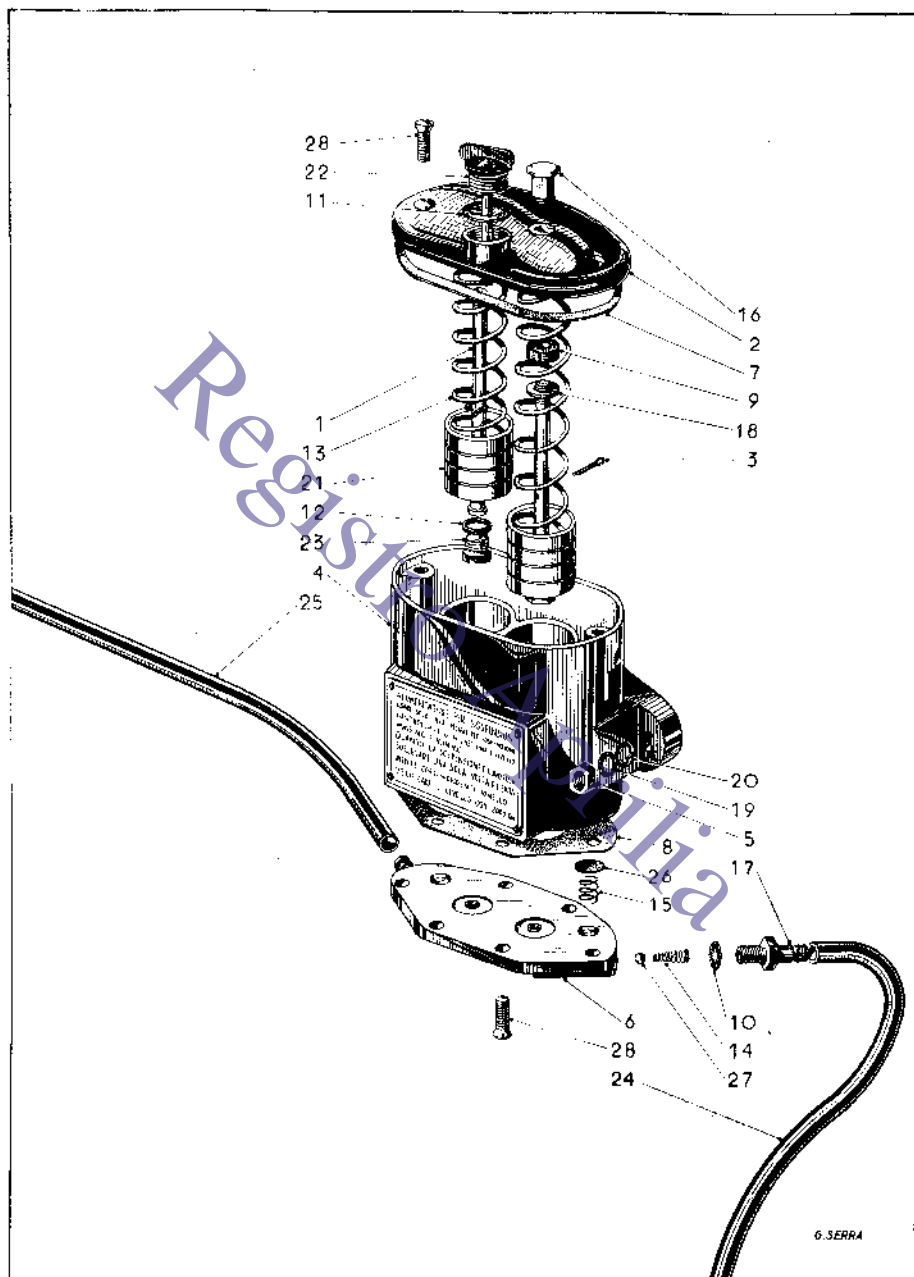
TELAIO E RUOTE

TAV. 44 bis
ALIMENTATORE OLIO SOSPENSIONE ANTERIORE (1)

N. rifer.	Numero di ordinazione	Motto ta'egrojico	Descrizione	Quant.
15	250-80010/18	Maienatoleva	Molla per valvola aspirazione alimentatore olio sosp. anteriore (SABIF I 7962)	2
16	250-80010/11	Maienetoi	Pomello caricamento alimentatore olio sospensione anteriore (SABIF I 7954)	2
17	250-80010/13	Maienetola	Raccordo uscita olio alimentatore sospensione anteriore (SABIF I 7957)	2
18	250-80010/15	Maienetole	Rondella per guarnizioni asta caricamento alim. olio sosp. ant. (SABIF I 7956)	2
19	6,4 UNI 1734	Maienetolo	Rosetta per dadi fissaggio alimentatore olio sospensione anteriore	2
20	A 6,4 UNI 1751	Maienetois	Rosetta per dadi fissaggio alimentatore olio sospensione anteriore	2
21	250-80010/7	Maienetoiu	Stantuffo per alimentatore olio sospensione anteriore (SABIF I 7950)	2
22	250-0694C/3R	Maienetol	Tappo introduzione olio alimentatore sospensione anteriore (SABIF I 7973)	1
23	250-80010/8	Maienetola	Tappo per stantuffo alimentatore olio sospensione anteriore (SABIF I 5952)	2
24	250-80022A	Maienetolai	Tubo sinistro per alimentatore olio sospensione ant. (per vett. monoscocca)	1
	438-80022A	Maienetolas	Tubo sinistro per alimentatore olio sospensione anteriore (per autotelai)	1
	438-80022B	Maienetole	Tubo destro per alimentatore olio sosp. ant. (per vettura monoscocca)	1
25	439-80022A	Maienetolei	Tubo destro per alimentatore olio sospensione anteriore (per autotelai)	1
26	250-80010/17	Maienetoleo	Valvola aspirazione per alimentatore olio sospensione anteriore (SABIF I 7961)	2
27	48023	Maienetoi	Valvola scarico per alimentatore olio sospensione anteriore (RIV 90142006) (SABIF I 7959)	2
28	5x18 UNI 276	Maienetolis	Vite per fondello alimentatore olio sosp. anteriore (SABIF I 7969)	6
—	6x25 UNI 183	Maienetolo	Bollone fissaggio alimentatore olio sospensione anteriore	2
—	250-80010/24	Maienetoli	Guarnizione p. vite fiss. cop. al corpo (SABIF I 8005)	2
—	250-80010/23	Maienetoliu	Vite fiss. coperchio al corpo alim. olio (SABIF 8004)	2
—	250-0694CR	Maienetolu	Alimentatore olio sospensione anteriore completo (SABIF I 7946)	1

TELAIO E RUOTE

TAV. 44 bis. ALIMENTATORE OLIO SOSPENSIONE ANTERIORE



G. SERRA

TELAIO E RUOTE

N. n°.	Numero di ordinazione	Motto telegrafico	Descrizione	Quant.
TAV. 45.				
PARTICOLARI				
CON NUMERO DI ORDINAZIONE CAMBIATO				
5	38-73603A	Maiensu	Camera d'aria p. pneum. (165 x 400) (fino ad autot. 539 n. 196)	2
	539-73603	Maiensui	Camera d'aria p. pneum. (5,50-16" - 6,00-16" - 6,25-16" - 150-16") (p. esport. vett. 438-439) (da autot. 539 n. 197)	2
8	38-73602A	Maierinus	Copertura p. pneum. (13 x 45) (fino ad autot. 539 n. 196)	2
	539-73602	Maierinusa	Copertura p. pneum. (5,50-16") (p. esport. vett. 438-439) (da autot. 539 n. 197)	2
11	38-73610A	Majert	Coprimento p. ruote (fino a vett. 438 n. 17084 - 439 n. 6521)	2
	438-73610	Majerta	Coprimento p. ruote (da vett. 438 numero 17085 - 439 n. 6522)	2
	38-73601A	Maigrana	Ruota "Michelin" tipo Pilote (165x400) (fino a vett. 438 n. 17084 - 439 n. 6521 - 539 n. 196)	2
	38-0767AR	Maigrasu	Ruota "Michelin" tipo Pilote (165x400) 38-73601A completa di copertura 38-73602A - Cam. d'aria 38-73603A - Contrappeso 38-73605 - Dado 6 UNI 209 - Rosetta A 6,4 UNI 1751 (fino a vett. 438 n. 17084 - 439 n. 6521 - 539 n. 196)	2
29	438-73601	Maigravi	Ruota « Fira » tipo Pilote (165 x 400) (da vett. 438 n. 17085 - 439 n. 6522)	2
	438-0767R	Maigravo	Ruota « Fira » tipo Pilote (165 x 400) 438-73601 completa di copertura 38-73602A - Cam. d'aria 38-73603A - Contrappeso 38-73605 - Dado 6 UNI 209 - Rosetta A 6,4 UNI 1751 (da vett. 438 n. 17085 - 439 n. 6522)	2
	539-73601	Maigrasui	Ruota per pneumatici (5,50-16") per esport. vett. 438-439) (da autot. 539 n. 197)	2
	539-0767R	Maigrasuz	Ruota p. pneumatici (5,50-16") 539-	2

TELAIO E RUOTE

N. rifer.	Numero di ordinazione	Motto telegrafico	Descrizione	Quant.
—	38-73605	Maikoi	73601 completa di contrappeso 38-73605 - Copertura 539-73602 - Camera d'aria 539-73603 - Dado 6 UNI 209 - Rosetta A 6,4 UNI 1751 (per esport. vett. 438-439) (da autot. 539 n. 197) Contrappeso per ruota gommata (a richiesta)	2
TAV. 46.				
PARTICOLARI				
CON NUMERO DI ORDINAZIONE CAMBIATO				
8	438-0357/2AR	Mailatha	Braccio destro per ruote posteriori 438-74011 con gambo 438-74015 (da vett. 438 n. 14427 - 439 n. 6329)	1
20	438-0359/2AR	Mailathe	Braccio sinistro per ruote posteriori 438-74012 con gambo 438-74016 (da vett. 438 n. 14427 - 439 n. 6329)	1
21	438-74203	Maimaia	Ritegno barra di torsione sospensione posteriore (da vett. 438 n. 14722 - 439 n. 6488)	2
24	A 10,5 UNI 1751	Maimalisa	Rosetta per vite ritegno barra di torsione sospensione posteriore (da vett. 438 n. 14722 - 439 n. 6488)	2
—	10x20 UNI 187	Maimasui	Vite per ritegno barra di torsione sospensione posteriore (da vett. 438 n. 14722 - 439 n. 6488)	2
—	38-74014	Maimbora	Guarnizione per bracci ruote posteriori	2
TAV. 47.				
PARTICOLARE				
CON NUMERO DI ORDINAZIONE CAMBIATO				
17	438 74174	Mainardis	Foglia n 3 per balestra sospensione posteriore	1

TELAIO E RUOTE

N. rifer.	Numero di ordinazione	Motto telegrafico	Descrizione	Quant.
TAV. 49.				
PARTICOLARI				
CON NUMERO DI ORDINAZIONE CAMBIATO				
2	439-0763IR	Maiolicate	Boccola per spira gomma leva ammortizzatore con spira	2
35	439-74237	Mairasca	Tirante p. ammortizzatore sospensione posteriore	2
36	439-0363R	Mairascisa	Traversa anteriore propulsore 439-361 completa di cappello 439-74225 - Viti 58647 - 8x28 UNI 184	1
37	38-0305R	Mairi	Traversa posteriore propulsore 38-67040 con supporto 38-67092	1
PARTICOLARE SOPPRESSO				
Il particolare a numero di riferimento: 35 è soppresso.				
TAV. 51.				
PARTICOLARI				
CON NUMERO DI ORDINAZIONE CAMBIATO				
1	38-73603A	Maiuro	Camera d'aria p. pneum. (165 x 400) (fino ad autot. 539 n. 196)	2
	539-73603	Maiuroci	Camera d'aria p. pneum. (5,50-16" - 6,00-16" - 6,25-16" - 150-16") (p. esport. vett. 438-439) (da autot. 539 n. 197)	2
3	38-73602A	Maiuscola	Copertura p. pneum. (13 x 45) (fino ad autot. 539 n. 196)	2
	539-73602	Maiuscole	Copertura per pneum. (5,50-16") (per esport. vett. 438-439) (da autot. 539 n. 197)	2
5	38-73610A	Maivoi	Coprिमozzo p. ruote (fino a vett. 438 n. 17084 - 439 n. 6521)	2
	438-73610	Maivali	Coprिमozzo p. ruote (da vett. 438 n. 17085 - 439 n. 6522)	2

TELAIO E RUOTE . IMPIANTO ELETTRICO

N. rifer.	Numero di ordinazione	Motto telegrafico	Descrizione	Quant.
	38-73601A	Maivalis	Ruota "Michelin" tipo Pilote (165x400) (fino a vett. 438 n. 17084 - 439 numero 6521 - 539 n. 196)	2
	38-0767AR	Makao	Ruota "Michelin" tipo Pilote (165 x 400) 38-73601A completa di copertura 38-73602A - Camera d'aria 38-73603A - Contrappeso 38-73605 - Dado 6 UNI 209 - Rosetta A 6,4 UNI 1751 (fino a vett. 438 n. 17084 - 439 n. 6521 - 539 n. 196)	2
17	438-73601	Makaraka	Ruota « Fira » tipo Pilote (165 x 400) (da vett. 438 n. 17085 - 439 n. 6522)	2
	438-0767R	Makarakei	Ruota « Fira » tipo Pilote (165 x 400) 438-73601 completa di copertura 38-73602A - Camera d'aria 38-73603A - Contrappeso 38-73605 - Dado 6 UNI 209 - Rosetta A 6,4 UNI 1751 (da vett. 438 n. 17085 - 439 n. 6522)	2
	539-73601	Makarakie	Ruota p. pneumatici (5,50-16") (p. e-sport, vett. 438-439) (da autot. 539 n. 197)	2
	539-0767R	Makarakio	Ruota p. pneumatici (5,50-16") 539-73601 completa di contrappeso 38-73605 - Copertura 539-73602 - Camera d'aria 539-73603 - Dado 6 UNI 209 - Rosetta A 6,4 UNI 1751 (p. e-sport, vett. 438-439) (da autot. 539 n. 197)	2
	38-73605	Makaraku	Contrappeso per ruota gommata (a richiesta)	—
TAV. 52.				
PARTICOLARI				
CON NUMERO DI ORDINAZIONE CAMBIATO				
1	241 90115	Makarasa	Avvisatore elettroacustico (Marelli T 28-12 V) (da vett. 438 n. 14728 - 439 n. 6352)	1
2	438-87201A	Makareva	Batteria accumulatori (12x50 UNI 509) (da vett. 438 n. 14728 - 439 n. 6352)	1

IMPIANTO ELETTRICO

N. rifer.	Numero di ordinazione	Motto telegrafico	Descrizione	Quant.
	438-0755/13AR	Makarikai	Cavo della batteria alla massa (da vett. 438 n. 14728)	1
3	8x18 UNI 188	Makarikaia	Vite fissaggio cavo massa batteria (da vett. 438 n. 14728)	1
	A 8,4 UNI 1751	Makarino	Rosetta per vite fissaggio cavo massa batteria (da vett. 438 n. 14728)	1
	8,4 UNI 1734	Makarinu	Rosetta per vite fissaggio cavo massa batteria (da vett. 438 n. 14728)	1
4	438-0755/14AR	Makarova	Cavo dalla batteria al motorino (da vett. 438 n. 14728)	1
5	438-0755/21AR	Makarta	Cavo dalla scatola valvole alla bobina (da vett. 438 n. 14728)	1
6	438-0755/23AR	Makasa	Cavo dal rocchetto d'accensione allo spinterogeno (da vett. 438 n. 14728)	1
9	438-0755/34AR	Makasso	Cavo dalla scatola a quattro valvole alle lampadine spia (da vett. 438 n. 14728)	1
10	438-0755/35AR	Makankai	Cavo dal quadro distribuzione alla scatola valvole (da vett. 438 n. 14728)	1
11	438-0755/36AR	Makedai	Cavo dalla scatola valvole al proiettore destro (da vett. 438 n. 14728)	1
12	438-0755/37AR	Makedma	Cavo dalla scatola valvole al proiettore sinistro (da vett. 438 n. 14728)	1
13	438-0755/38AR	Makedalo	Cavo dalla scatola valvole al proiettore anabbagliante destro (da vett. 438 numero 14728)	1
14	438-0755/39AR	Makedolu	Cavo dalla scatola valvole al proiettore anabbagliante sinistro (da vett. 438 n. 14728)	1
15	438-0755/40AR	Makedonie	Cavo dal commutatore a pedale alla quinta valvola (da vett. 438 n. 14728)	1
16	438-0755/41AR	Makeke	Cavo dalla scatola a quattro valvole al quadro distribuzione (da vett. 438 numero 14728)	1
17	438-0755/42AR	Makerei	Cavo dal commutatore a pedale alla prima valvola (da vett. 438 n. 14728)	1
18	438-0755/43AR	Makerenia	Cavo dal commutatore a pedale alla terza valvola (da vett. 438 n. 14728)	1
19	438-0755/44AR	Makersa	Cavo dal quadro distribuzione al commutatore a pedale (da vett. 438 n. 14728)	1

IMPIANTO ELETTRICO

N. riter.	Numero di ordinazione	Motto telegrafico	Descrizione	Quant.
22	438-0755;47AR	Makevelo	Cavo dalla scatola valvole alla scatola congiunzione per fanale targa (da vett. 438 n. 14728)	1
24	438-0755;63AR	Makhada	Cavo dalla scatola a quattro valvole all'indicatore livello carburante (da vett. 438 n. 14728)	1
25	438-0755;68AR	Makhui	Cavo dal quadro distribuzione al commutatore a pedale (da vett. 438 numero 14728)	1
27	438-0755 70AR	Makia	Cavo dal quadro distribuzione alla scatola a quattro valvole (da vett. 438 n. 14728)	1
29	438-0755 72AR	Makiei	Cavo dal quadro distribuzione alla scatola derivaz. (da vett. 438 n. 14728)	1
36	438-0755;80AR	Makisto	Cavo dall'interruttore alla scatola congiunzione (luce interna) (da vett. 438 n. 14728)	1
43	F 1 UNI 323x550	Makle	Cavo dalla scatola a quattro valvole all'interruttore luce cruscotto e illuminazione interna (da vett. 438 numero 14728)	1
58	12-1,2 H	Makralo	Lampadina per spia dinamo e per indicatore livello carburante (da vett. 438 n. 14728 - 439 n. 6352)	12
59	12V-3W UNI 1990	Makrake	Lampadina per fanale targa (da vett. 438 n. 14728 - 439 n. 6352)	1
60	12V-5W UNI 1991	Makamc	Lampadina per illuminazione interna per segnalatore d'arresto e per illuminazione apparecchi (da vett. 438 numero 14728 - 439 n. 6352)	7
61	12V-3W UNI 1991	Makrana	Lampadina per indicatori di direzione (da vett. 438 n. 14728 - 439 n. 6352)	2
62	12V-3W UNI 1991	Makril	Lampadina per luci di posizione (da vett. 438 n. 14728 - 439 n. 6352)	2
63	12V-35,35W UNI 1987	Makrio	Lampadina per proiettori (da vett. 438 n. 14728 - 439 n. 6352)	2
67	250-87011B	Makrizio	Quadretto distribuzione (Marelli Q 113 L) (da vett. 438 n. 14728 - 439 numero 6352)	1

IMPIANTO ELETTRICO

N. rifer.	Numero di ordinazione	Motto telegrafico	Descrizione	Quant.
	438-91101A	Makronesa	Segnalatore di direzione (fino a vett. 438 n. 15228)	2
71	438-91101B	Makroneze	Segnalatore di direzione (da vett. 438 n. 15229)	2
	38-91112	Makronezei	Guarnizione per segnalatore di direzione (fino a vett. 438 n. 15228)	2
	438-91112	Makronezo	Guarnizione per segnalatori di direzione (da vett. 438 n. 15229)	2
	438-0908R	Makropia	Tergicristallo doppio completo (da vett. 438 n. 14728)	1
72	238-09081R	Makropie	Tirante tergenicristallo completo di leve e spazzole (da vett. 438 n. 14728)	1
	438-90103	Makropilo	Comando tergenicristallo (motorino) (da vett. 438 n. 14728)	1
73	38-87121	Makrosti	Valvolina fusibile da 15 Amp (da vett. 438 n. 14728 - 439 n. 6352)	10
—	38-89314	Malaca	Cavo tripolare dalla scatola congiunzione all'indicatore di direzione	1
—	38-89351	Malacai	Cavo bipolare dalla scatola congiunzione al fanale targa	1
PARTICOLARI NUOVI				
—	466-6101	Malacaia	Scatola porta valvole (quattro valvole) (da vett. 438 n. 14728 - 439 numero 6352)	1
—	38-88116	Malacaic	Guarnizione sul cruscotto per cavi dal commutatore a pedale proiettori anabbaglianti (da vett. 438 n. 14728)	1
—	438-91103	Malacaio	Commutatore a pedale per luci anabbaglianti (da vett. 438 n. 14728 - 439 n. 6352)	1
PARTICOLARI SOPPRESSI				
I particolari ai seguenti numeri di riferimento: 30 - 44 - 54 sono montati fino a vett. 438 n. 14727 - 439 n. 6351.				

IMPIANTO ELETTRICO

N. rifer.	Numero di ordinazione	Metto telegrafico	Descrizione	Quant.
TAV. 53.				
PARTICOLARI				
CON NUMERO DI ORDINAZIONE CAMBIATO (Montati da vett. 438 n. 14728 - 439 n. 6352).				
1	438-6301A	Malacasa	Bobina d'accensione completa (Marelli B 5 - 12 V)	1
9	438-6100	Malaciai	Dinamo completa (MABO MRC 90/12-1500 LS 1) (fino a vett. 438 n. 15116 - 439 n. 6491)	1
	438-6100	Malacias	Dinamo completa (MABO DN 13 B 130/12-1800 S) (da vett. 438 n. 15117 - 439 n. 6492)	1
13	438-6520	Malacolis	Motorino avviamento completo (MABO MCE 0,8/12 RS 6)	1
19	38-051AR	Malacra	Spinterogeno completo (Marelli S 46 A-12V)	1
TAV. 54.				
PARTICOLARI				
CON NUMERO DI ORDINAZIONE CAMBIATO (Montati da vet. 438 n. 14728 - 439 n. 6352 539 n. 107).				
3	438-6301A	Malagalo	Bobina d'accensione completa (Marelli B 5-12V)	1
13	438-6325	Malaka	Condensatore per spinterogeno (Marelli 66205/3)	1
—	38-051AR	Malaspine	Spinterogeno completo (Marelli S 46-12V)	1
TAV. 55.				
PARTICOLARI				
CON NUMERO DI ORDINAZIONE CAMBIATO (Montati da vett. 438 n. 14728 - 439 n. 6352 539 n. 107).				
2	438-6180	Malassara	Bussola isolante per vite fissaggio porta spazzole dinamo (MABO MWNB 540/12 X)	2

IMPIANTO ELETTRICO

N. rifer.	Numero di ordinazione	Motto telegrafico	Descrizione	Quant.
3	438-6542	Malassarini	Bussola di sostegno per molla motorino avviamento (MABO MWMB 641/507 x)	1
6	438-6192	Malatestis	Cuffia di protezione porta spazzole dinamo (MABO MDNK 43/2 X)	1
8	438-6188	Malathro	Cuscinetto a sfere (lato giunto dinamo) (MABO MNKL 4/17Z)	1
9	438-6189	Malattiaha	Cuscinetto a sfere (lato collettore dinamo) (MABO MNKL 4/15Z)	1
10	38-6190	Malatrio	Dado per albero della dinamo	1
11	438-6545	Malatrias	Dado di tenuta per perno leva motorino avviamento (MABO 90003-31)	1
12	438-6536	Malatteriv	Fascia di protezione spazzole motorino avviamento (MABO MDDE 24/2 x)	1
13	438-6187	Malattero	Indotto completo con cuscinetti per dinamo (senza anelli esterni) (MABO MDAN 87/3Z)	1
14	438-6531	Malattie "	Indotto completo per motorino avviamento (MABO MDAN 105/1 x)	1
15	438-6538	Malati	Innesto completo per motorino avviamento (MABO MDGT 8/8Z)	1
16	438-6546	Malatonis	Interruttore completo per motorino avviamento (MABO MSSH 17/506Z)	1
21	438-6540	Malavalli	Perno della leva comando innesto ed interruttore per motorino avviamento (MABO MWSR 670/507 x)	1
25	438-6170	Malavicino	Porta spazzole positivo per dinamo con spazzola e molla (MABO MDSA 52/7 Z)	1
26	438-6171	Malavije	Porta spazzole negativo per dinamo con spazzola e molla (MABO MDSA 52/8 Z)	1
28	438-6184	Malavischa	Regolatore soccorritore per dinamo completo (MABO DN 2/60 B)	1
34	438-6183	Malave	Rondella elastica per vite fissaggio porta-spazzole e terminale eccitazione dinamo (MABO 90024-5)	5
35	438-6191	Malayalani	Rondella elastica per albero dinamo (MABO 90024-10)	1
36	438-6194	Malayano	Rondella elastica per vite fissaggio cuffia	1

IMPIANTO ELETTRICO

N. rifer.	Numero di ordinazione	Motto telegrafico	Descrizione	Quant.
			fia portaspazzola dinamo (MABO 90024-7)	1
39	438-6544	Malbole	Rondella elastica per dado di tenuta perno motorino avviamento (MABO 90024-8)	1
40	438-6548	Malbolaso	Rondella elastica per viti fissaggio interruttore motorino avviamento (MABO 90024-6)	2
42	438-6172	Malberga	Spazzola positiva dinamo con terminale isolante (MABO MDSK 2/15 Z)	1
43	438-6173	Malbodiny	Spazzola negativa dinamo con terminale isolante (MABO MDSK 2/25 Z)	1
46	438-6174	Malbrancai	Vite fissaggio spazzole dinamo (MABO MNSR 5251/7 X)	2
47	438-6179	Malcai	Vite fissaggio portaspazzole dinamo (MABO 90028-31)	4
48	438-6185	Malcaniu	Vite per fissare il regolatore alla carcassa dinamo (MABO 90028-131)	2
	438-6186	Malcano	Vite per serrafilo esterno grande del regolatore dinamo (MABO MNSR 5180/15 X)	1
49	438-6186:1	Malcanu	Vite per serrafilo esterno piccolo del regolatore dinamo (MABO MNSR 5178/9 X)	1
	438-6186:2	Malcanus	Vite per serrafili interni del regolatore dinamo (MABO MNSR 4001/9 X)	2
50	438-6193	Malcei	Vite fissaggio cuffia di protezione porta spazzole per dinamo (MABO 90028-201)	1
	438-6534	Malceo	Vite fissa spazzola positiva e connessione motorino avviam. (MABO 90028-31)	1
51	38-6534	Malceni	Vite fissa spazzola negativa motorino avviamento (MABO MNSR 10/9 X)	1
52	438-6537	Malcesini	Vite fissaggio fascia motorino avviamento (MABO 90030-11)	2
53	438-6547	Malchei	Vite fissaggio interruttore al motorino avviamento (MABO 90028-121)	2
	438-6100	Malcheia	Dinamo completa (MABO MRG 90/12-1500 LS 1) (fino a vett. 438 n. 15116 - 439 n. 6491)	1
	438-6100	Malcheie	Dinamo completa (MABO DN 13 B 130)	1

IMPIANTO ELETTRICO ESTERNO CARROZZERIA

N. rifer.	Numero di ordinazione	Motto telegrafico	Descrizione	Quant.
	438-6520	Malchejo	12 - 1800 S) (da vett. 438 n. 15117 - 439 n. 6492) Motorino avviamento completo (MABO MCE 0,8; 12 RS 6)	1 1
PARTICOLARI SOPPRESSI				
I particolari ai seguenti numeri di riferimento: 4, 5, 10, 18, 22, 23, 24, 27, 29, 30, 31, 32, 41, 45 rimangono invariati. Le altre parti si intendono montate fino a vett. 438 n. 14727 - 439 n. 6351 - 539 n. 106 e le equivalenti montate da vett. 438 n. 14728 - 439 n. 6352 - 539 n. 107 sono da richiedere direttamente alla MABO.				
TAV. 56.				
PARTICOLARI CON NUMERO DI ORDINAZIONE CAMBIATO				
2	38-0575A/1R	Malchililo	Cofano completo	1
4	438-0910R	Malchowa	Parafango anteriore destro	1
	438-0912R	Malchusa	Parafango anteriore sinistro	1
6	438-0732R	Malcoi	Paraurti posteriore completo di attacchi (da vett. 438 n. 14880)	1
7	438-0730R	Malcolia	Paraurti anteriore completo di attacchi (da vett. 438 n. 14880)	1
10	438-0595AR	Malcoriso	Scocca completa di porte 38-591A - Sportello baule 38-569 (da vett. 438 n. 14728)	1
	438-0599AR	Malcota	Scocca completa di porte 38-591A - Sportello baule 38-569 - Cofano 38-575A - Maschera radiatore 38-503 (da vett. 438 n. 14728)	1
TAV. 57.				
PARTICOLARI CON NUMERO DI ORDINAZIONE CAMBIATO				
1	438-0560R	Malda	Attacco con perno chiusura super porte	4
22	438-0593AR	Malecosti	Scocca completa senza porte con sportello baule (da vett. 438 n. 14728)	1

ESTERNO CARROZZERIA

N. rifer.	Numero di ordinazione	Motto telegrafico	Descrizione	Quant.
23	438-0470R	Maledia	Sopporto con perno chiusura inferiore porta anteriore destra	1
	438-0472R	Maledici	Sopporto con perno chiusura inferiore porta anteriore sinistra	1
24	438-0474R	Maledil	Sopporto con perno chiusura inferiore porta posteriore destra e sinistra	2
	438-76104	Maledito	Rinforzo destro trasversale cofano	1
	438-76103	Maleivo	Rinforzo sinistro trasversale cofano	1
TAV. 58.				
PARTICOLARI				
CON NUMERO DI ORDINAZIONE CAMBIATO				
45	438-0452R	Maleivas	Scrocchio super. porta anteriore destra	1
	438-0458R	Maleivu	Scrocchio super. porta anteriore sinistra	1
	438-0454R	Maleivus	Scrocchio super. porta posteriore destra	1
	438-0456R	Maleiza	Scrocchio super. porta posteriore sinistra	1
46	438-0468R	Maleize	Scrocchio infer. porte anter. e posteriori	4
	38-96063A	Malhar	Sopporto maniglia esterna per porta anteriore destra	1
48	38-96064A	Malheur	Sopporto maniglia esterna per porta anteriore sinistra	1
49	38-96287A	Malhoali	Sopporto maniglia esterna per porta posteriore destra	1
	38-96288A	Malia	Sopporto maniglia esterna per porta posteriore sinistra	1
50	38-97220	Maliacoli	Sopporto destro perno per cerniera superiore porte	2
	38-97221	Malibran	Sopporto sinistro perno per cerniera superiore porte	2
51	38-97222	Malicali	Sopporto destro perno per cerniera inferiore porte	2
	38-97223	Malicoris	Sopporto sinistro perno per cerniera inferiore porte	2
	38-97226	Maliesa	Rondella appoggio perno sfera cerniera superiore porte	4

ESTERNO CARROZZERIA

N. rifer.	Numero di ordinazione	Motto telegrafico	Descrizione	Quant.
TAV. 59.				
PARTICOLARI				
CON NUMERO DI ORDINAZIONE CAMBIATO				
7	438-76018A	Maliksa	Coperchio per sopporto batteria (da vett. 438 n. 14728)	1
10	52744/0	Maline	Dado per bollone fissaggio molle paraurti anteriore (da vett. 438 n. 14880)	4
15	10 UNI 208	Malines	Dado fissaggio sopporto paraurti anteriore (da vett. 438 n. 14880)	4
18	38-75211	Malinke	Guarnizione paraurti anteriori (da vett. 438 n. 14880)	2
19	438-87228A	Malinova	Guarnizione per fissaggio batteria (da vett. 438 n. 14728)	1
20	438-87229	Malinovsko	Guarnizione per appoggio inferiore batteria (da vett. 438 n. 14728)	1
30	438-0730:3R	Malixa	Molla paraurti anteriore 438-75252 con bollone 50056:B (da vett. 438 numero 14880)	2
33	438-0730R	Malikalis	Paraurti anteriore completo con sopporti (da vett. 438 n. 14880)	1
	438-0730:1R	Malikajo	Paraurti anteriore completo senza sopporti (da vett. 438 n. 14880)	1
37	438-0730:2R	Malkeno	Ritegno guarnizione paraurti anteriore 438-75248 con perno fissaggio ritegno 38-75240 - Perno fissaggio molla 438-75245 (da vett. 438 n. 14880)	2
43	A 8,4	Malladre	Rosetta per perno fissaggio molla paraurti anteriore (da vett. 438 n. 14880)	4
	UNI 1751	Malladri	Rosetta per perno fissaggio molla paraurti anteriore (da vett. 438 n. 14880)	4
	8,4 UNI 1734	Malladri	Rosetta per perno fissaggio molla paraurti anteriore (da vett. 438 n. 14880)	4
46	438-75205	Mallaperta	Sopperto destro paraurti anteriore (da vett. 438 n. 14880)	1
47	438-75206	Mallare	Sopperto sinistro paraurti anteriore (da vett. 438 n. 14880)	1
48	438-87209A	Malfaraso	Spessore appoggio batteria (non serve per batt. SCAINI) (da vett. 438 numero 14728) (a richiesta)	1
52	438-87231	Malfarda	Spessore appoggio posteriore batteria (da vett. 438 n. 14728)	1

ESTERNO CARROZZERIA

N. rifer.	Numero di ordinazione	Motto telegrafico	Descrizione	Quant.
--	57078	Mallarezos	PARTICOLARE NUOVO Rosetta per perno fissaggio molle paraurti anteriore (da vett. 438 n. 14880)	4
			PARTICOLARE SOPPRESSO Il particolare a numero di riferimento: 2 è montato fino a vett. 438 n. 14879.	
			TAV. 60.	
			PARTICOLARI CON NUMERO DI ORDINAZIONE CAMBIATO (Montati da vett. 438 n. 12728).	
6	438-0779R	Mallavino	Copricavi elementi anteriori longherone completo	1
7	438-0781R	Mallavusa	Copricavi trasversale sul cruscotto completo	1
			TAV. 61.	
			PARTICOLARI CON NUMERO DI ORDINAZIONE CAMBIATO	
2	50042 B	Malliaristis	Bollone unione paraurti posteriore alla scocca	4
9	4 UNI 207	Mallinck	Dado per perno fissaggio guarnizione paraurti poster. (da vett. 438 n. 14880)	4
10	10 UNI 208	Malling	Dado per perno fissaggio supporto paraurti posteriore (da vett. 438 n. 14880)	4
13	38-75211	Mallicnis	Guarnizione paraurti posteriore (da vett. 438 n. 14880)	2
19	438-0732 3R	Mallomi	Molla paraurti posteriore 438-75241 con bollone 50056 B (da vett. 438 numero 14880)	1
	438-0732R	Mallona	Paraurti posteriore completo con supporti (da vett. 438 n. 14880)	1
20	438-0732 1R	Mallone	Paraurti posteriore completo (senza supporti) (da vett. 438 n. 14880)	1

ESTERNO CARROZZERIA

N. rifer.	Numero di ordinazione	Motto telegrafico	Descrizione	Quant.
24	438-0730/2R	Malforys	Ritegno guarnizione paraurti posteriore 438-75248 con perno fissaggio ritegno 38-75240 - Perno fissaggio molla 438-75245 (da vett. 438 n. 14880)	2
25	A 4,3 UNI 1751	Malfoteris	Rosetta per perno fissaggio guarnizione paraurti posteriore (da vett. 438 numero 14880).	4
27	8,4 UNI 1734	Mallcv	Rosetta per perno fissaggio molla paraurti posteriore (da vett. 438 n. 14880)	4
	A 8,4 UNI 1751	Mallova	Rosetta per perno fissaggio molla paraurti posteriore (da vett. 438 numero 14880)	4
28	A 10,5 UNI 1751	Malluma	Rosetta per fissaggio supporto paraurti posteriore (da vett. 438 n. 14880)	4
29	438-0930/1R	Malm	Serratura per baule posteriore completa	1
	438-0930/3R	Malma	Serratura per baule posteriore con chiave	1
30	438-75225	Malmaina	Sopperto paraurti posteriore destro	1
31	438-75226	Malmama	Sopperto paraurti posteriore sinistro	1
	38-0502A 1R	Malmama	Coperchio botola introduzione carburante	1
—	38-97629	Malmenas	Guarnizione per coperchio botola introduzione carburante	1
	38-67266A	Malmenc	Perno per coperchio botola introduzione carburante	1
PARTICOLARI NUOVI				
—	57078	Malmenes	Rosetta per perno fissaggio molla paraurti posteriore (da vett. 438 n. 14880)	4
	438-70064	Malmenef	Ferma manovella avviamento (da vett. 438 n. 12129)	1
	3x4 UNI 748	Malmenc	Vite fissaggio ferma manovella avviamento alla scocca (da vett. 438 n. 12129)	1
	438-68071	Malmeni	Arresto puntone sportello baule	1
—	2,9x6,5 UNI S 235	Malmenie	Vite per fissaggio arresto puntone sportello baule	2

ESTERNO CARROZZERIA
INTERNO CARROZZERIA

N. rifer.	Numero di ordinazione	Motto telegrafico	Descrizione	Quant.
PARTICOLARI SOPPRESSI				
I particolari ai seguenti numeri di riferimento: 1, 8, 11, 12, 22, 26 sono montati fino a vettura 438 n. 14879. Il particolare a numero: 34 di riferimento è soppresso.				
TAV. 62.				
PARTICOLARI CON NUMERO DI ORDINAZIONE CAMBIATO				
4	464-6097 38-91105	Malmeno Malmor	Chiave per quadro distribuzione Comando indicatore di direzione (fino a vett. 438 n. 14727 - 439 n. 6450 - 539 n. 146)	2 1
6	438-91105	Malmos	Comando indicatore di direzione (da vett. 438 n. 14728 - 439 n. 6451 - 539 n. 147)	1
15	438-76022A	Malmusillis	Guida cavi sul paracalore (da vett. 438 n. 14728)	1
16	438-87020	Malmyiza	Interruttore a pulsante comando illuminazione interna (da vett. 438 n. 14728 - 439 n. 6451 - 539 n. 147)	1
17	438-87021	Malnada	Interruttore a pulsante per indicatore livello carburante (da vett. 438 numero 14728 - 439 n. 6451 - 539 numero 147)	1
18	438-87022	Malnati	Interruttore a leva per fergicristallo e illuminazione quadretto (da vett. 438 n. 14728 - 439 n. 6451 - 539 n. 147)	1
19	12-1,2 H	Malnisias	Lampadina per spia dinamo e indicatore di direzione e per indicatore livello carburante (da vett. 438 n. 14728 - 439 n. 6352 - 539 n. 147)	12
24	38-76069	Maloggi	Perno per cerniera sportello porta apparecchi	4
26	438-99712	Maloiano	Porta cenere (da vett. 438 n. 14728 - 439 n. 6352 - 539 n. 147) (a richiesta p. 439-539)	1

INTERNO CARROZZERIA

N. rifer.	Numero di ordinazione	Motto telegrafico	Descrizione	Quant.
27	250-87011B	Maloisela	Quadretto distribuzione (Marelli Q 113 L) (da vett. 438 n. 14728 - 439 numero 6352 - 539 n. 147)	1
	438-0770R	Maloixelu	Quadro porta apparecchi completo di apparecchi (in litri e Km.) (da vett. 438 n. 14728 - 439 n. 6352 - 539 n. 147)	1
28	438-0918R	Maloixelus	Quadro porta apparecchi completo di apparecchi (in galloni e miglia) (da vett. 438 n. 14728 - 439 n. 6352 - 539 n. 147)	1
35	438-99325B	Malone	Tappeto per pedana (da vett. 438 n. 14728)	1
36	438-99326	Malonas	Tappeto anteriore per costola pavimento (da vett. 438 n. 14728)	1
37	338-0524AR	Maloneia	Tavola porta apparecchi completa (senza apparecchi) (da vett. 438 n. 14728)	1
	38-67036	Maloreya	Coperchio per botola ispezione propulsore	1
	58610:B	Maloreye	Vite fissaggio coperchio per botola ispezione propulsore	4
	338-76042A	Maloreyes	Cornice per porta apparecchi	1
	59501	Maloreyo	Vite fissaggio cornice per porta apparecchi	6
	438-0841R	Maloreyz	Cartone per cassetto del porta apparecchi	1
PARTICOLARE SOPPRESSO				
il particolare al numero di riferimento: 7 è montato fino a vett. 438 n. 14727 - 439 n. 6450 - 539 n. 106.				
TAV. 63				
PARTICOLARI				
CON NUMERO DI ORDINAZIONE CAMBIATO				
3	438-91235	Maloscos	Complessivo quadretto porta apparecchi (senza apparecchi) (da vett. 438 numero 14728 - 439 n. 6451)	1
9	38-0860R	Malparios	Guaina contachilometri 38-20934 con flessibile 38-91208	1

INTERNO CARROZZERIA

N. rifer.	Numero di ordinazione	Motto telegrafico	Descrizione	Quant.
12	338-0766A 2R	Malpicas	Indicatore livello carburante (in litri) 338-91210/1 - Scatola 338-91210.2 - Lampadine 12-1,2 H (da vett. 438 n. 14728 - 439 n. 6352)	1
	438-0768A 2R	Malpico	Indicatore livello carburante (in galloni) 338-91211 1 - Scatola 338-91210.2 - Lampadine 12-1,2 H (da vett. 438 n. 14728 - 439 n. 6352) (a richiesta)	1
13	12V-5W UNI 1991	Malpicalis	Lampadina per illuminazione apparecchi (da vett. 438 n. 14728 - 439 n. 6352 - 539 n. 107)	3
16	438-91225	Malpigliano	Piastra porta quadrante apparecchi (da vett. 438 n. 14728 - 439 n. 6352 - 539 n. 107)	1
TAV. 64.				
PARTICOLARI				
CON NUMERO DI ORDINAZIONE CAMBIATO				
1	338-0909R	Malta	Appoggio braccia completo	1
	338-0905R	Malte	Appoggio braccia (in bianco)	1
2	438-98309	Maltaches	Arresto per sedile anteriore (da vett. 438 n. 12351)	2
	438-0871R	Maltachi	Confezione fianco destro	1
3	338-0871R	Maltagli	Confezione fianco destro (per vett. tetto apribile)	1
	438-0873R	Maltaglis	Confezione fianco sinistro	1
7	338-0873R	Maltaglini	Confezione fianco sinistro (p. vett. tetto apribile)	1
	250-98316	Maltassino	Corsoio fisso inferiore centrale destro per sedile (da vett. 438 n. 12351)	1
9	250-98320	Maltassinu	Corsoio fisso inferiore centrale sinistro per sedile (da vett. 438 n. 12351)	1
	250-0961/1R	Maltaziaa	Cuscino anteriore completo in bianco	1
	250-0961R	Maltazici	Cuscino anteriore completo in panno	1

INTERNO CARROZZERIA

N. rifer.	Numero di ordinazione	Motto telegrafico	Descrizione	Quant.
13	250-98314	Maltenis	Leva destra arresto sedile anteriore (da vett. 438 n. 12351)	1
	250-98315	Maltera	Leva sinistra arresto sedile anteriore (da vett. 438 n. 12351)	1
16	250-98323	Malthi	Molla destra per leva arresto sedile anteriore (da vett. 438 n. 12351)	1
	250-98324	Malthina	Molla sinistra per leva arresto sedile anteriore (da vett. 438 n. 12351)	1
17	338-0889R	Malthod	Parasole completo	2
	38-0932/1R	Malthoda	Cardine per parasole	2
18	250-98319	Malthusa	Perno per leva arresto sedile anteriore (da vett. 438 n. 12351)	2
22	438-0915R	Malta	Schienale posteriore destro completo	1
	438-0955R	Maltoa	Schienale posteriore destro (in bianco)	1
23	438-0917R	Maltodes	Schienale posteriore sinistro completo	1
	438-0957R	Maltodesa	Schienale posteriore sinistro (in bianco)	1
26	338-0881R	Maltoni	Rivestimento porta anteriore destra	1
	338-0881/1R	Maltenis	Tappeto porta anteriore destra	1
27	338-0883R	Maltoſi	Rivestimento porta anteriore sinistra	1
	338-0883/1R	Maltesia	Tappeto porta anteriore sinistra	1
27	338-0885R	Maltosio	Rivestimento porta posteriore destra	1
	338-0885/1R	Maltosion	Tappeto porta posteriore destra	1
30	338-0887R	Maltosn	Rivestimento porta posteriore sinistra	1
	338-0887/1R	Maltosna	Tappeto porta posteriore sinistra	1
30	438-99327A	Maluinis	Tappeto gomma anteriore destro (da vett. 438 n. 14728)	1
	438-99328	Maluinc	Tappeto gomma anter. sinistro (da vett. 438 n. 14728)	1
—	250-0796R	Malulaba	Base sedile anteriore destro (nuda) (da vett. 438 n. 12351)	1
	250-0827R	Malulaci	Base sedile anteriore destro completa (da vett. 438 n. 12351)	1
—	250-0798R	Malulado	Base sedile anteriore sinistro (nuda) (da vett. 438 n. 12351)	1
	250-0829R	Malulae	Base sedile anteriore sinistro completa (da vett. 438 n. 12351)	1

PARTICOLARE SOPPRESSO

Il particolare a numero di riferimento: 15 è
soppresso.

DOTAZIONI

N. order.	Numero di ordinazione	Motto telegrafico	Descrizione	Quant.
TAV. 65.				
PARTICOLARI				
CON NUMERO DI ORDINAZIONE CAMBIATO				
15	A - 1568	Maiveinas	Chiave a tubo 19x17	1
17	38-91540	Malverna	Manovella per avviamento motore	1
24	A-407	Malvico	Sonda registro punterie da mm 0,25	1

Registro Aprilia

PARTI DELL'AUTOTELAIO CHE DIFFERISCONO DA QUELLE DELL'AUTOVEETTURA
MONOSCOCCA

N. riter.	Numero di ordinazione	Mater. telegrafico	Descrizione	Quant.
			TAV. 66.	
			PARTICOLARI	
			CON NUMERO DI ORDINAZIONE CAMBIATO	
3	39-89352A	Malvizzo	Cavo multiplo per livello carburante . . .	1
	439-0766A/IR	Malypet	Livello carburante (in litri) completo . .	1
	39-91212A	Maama	Livello carburante (in litri)	1
12	439-0768.1R	Maame	Livello carburante (in galloni) completo (a richiesta)	1
	439-91213	Maami	Livello carburante (in galloni) (a rich.) .	1
			TAV. 68.	
			PARTICOLARI	
			CON NUMERO DI ORDINAZIONE CAMBIATO	
3	439-76018	Mamina	Coperchio per supporto batteria accu- mulatori (da autotelaio 439 n. 6352 a n. 6511 - 539 n. 107 a n. 156)	1
	439-76018A	Mamine	Coperchio per supporto batteria accu- mulatori (da autot. 439 n. 6512 - 539 n. 157)	1
5	439-88102	Mamisona	Copricavo verticale cruscotto	1
	439-0526AR	Mamisione	Cruscotto completo (fino ad autot. 439 n. 6351 - 539 n. 106)	1
6	439-0526BR	Mamisoni	Cruscotto completo (da autot. 439 nu- mero 6352 a n. 6511 - 539 n. 107 a n. 156)	1
	439-0526CR	Mamisono	Cruscotto completo (da autot. 439 nu- mero 6512 - 539 n. 157)	1
12	439-76022A	Mamiika	Guida cavi sul cruscotto (da autot. 439 n. 6352 - 539 n. 107)	1
15	439-99325A	Mammesa	Tappeto per pedana (da autot. 439 nu- mero 6352 - 539 n. 107)	1
16	439-99326	Mammiso	Tappeto anteriore per costola pavimen- to (da autot. 439 n. 6352 - 539 n. 107)	1
18	39-0524AR	Mammole	Tavola porta apparecchi 39-76041A completa (senza apparecchi)	1
19	439-0599AR	Mammotha	Telaio completo con cruscotto (da autot. 439 n. 6352)	1

AUTOTELAIO 439

PARTI DELL'AUTOTELAIO CHE DIFFERISCONO DA QUELLE DELL'AUTOVETTURA MONOSCOCCA

N. rifer.	Numero di ordinazione	Motto telegrafico	Descrizione	Quant.
—	438-87229	Mamaoa	Guarnizione per appoggio inferiore batteria (da autot. 439 n. 6352)	1
—	438-87209A	Mamaoal	Spessore appoggio batteria (non serve per batteria SCAINI) (da autot. 439 n. 6352) (a richiesta)	1
—	438-87231	Mamaoala	Spessore appoggio posteriore batteria (da autot. 439 n. 6352)	1
—	438-87228A	Mamaoale	Guarnizione per fissaggio batteria (da autot. 439 n. 6352)	1
—	38-0824R	Mamaoali	Pomello per coperchio supporto batteria (da autot. 439 n. 6352)	2

NB. - Il numero di riferimento: 13 è montato solo a richiesta.

Registro Aprilia

AUTOTELAIO 439

MODIFICHE ALLE PARTI COMPRESSE NELLE TAVOLE DELL'AUTOVETTURA MONOCOCCA CHE CAMBIANO NUMERO DI ORDINAZIONE

N. rifer.	Numero di ordinazione	Motto telegrafico	Descrizione	Quant.
TAV. 7 bis.				
PARTICOLARI				
CON NUMERO DI ORDINAZIONE CAMBIATO				
(Montati da vett. 439 n. 6186)				
19	539-1088	Mamade	Staffa anteriore per sospensione motore	2
	539-1089	Mamode	Staffa posteriore per sospensione motore	2
	439-0797.1R	Mamoge	Molla destra per sospensione motore (da autot. 439 n. 6186 a n. 6521)	1
	439-0797A.1R	Mamogcri	Molla destra per sospensione motore (da autot. 439 n. 6522)	1
	439-0797.2R	Marnog	Molla sinistra per sospensione motore (da autot. 439 n. 6186 a n. 6521)	1
	439-0797A.2R	Mamogio	Molla sinistra per sospensione motore (da autot. 439 n. 6522)	1
TAV. 8.				
PARTICOLARI				
CON NUMERO DI ORDINAZIONE CAMBIATO				
8	439-0766A.1R	Mamogaer	Livello carburante (in litri) 39-91212A con scatola 338-91210.2 - Cavo 39-89352 A	1
	439-0768.1R	Mamogaera	Livello carburante (in galloni) 39-91213 con scatola 338-91210.2 - Cavo 39-89352 A (a richiesta)	1
TAV. 15.				
PARTICOLARE				
CON NUMERO DI ORDINAZIONE CAMBIATO				
11	439-0723R	Mamolisis	Tubeazione dal giunto intermedio al manometro olio (fino a autot. 439 n. 6521 - 539 n. 321)	1
	439-0723AR	Mamoliso	Tubeazione dal giunto intermedio al manometro olio (da autot. 439 n. 6522 - 539 n. 322)	1

AUTOTELAIO 439

**MODIFICHE ALLE PARTI COMPRESSE NELLE TAVOLE DELL'AUTOVETTURA
MONOCOCCA CHE CAMBIANO NUMERO DI ORDINAZIONE**

N. rifer.	Numero di ordinazione	Motto taiegrafico	Descrizione	Quant.
TAV. 17.				
PARTICOLARE CON NUMERO DI ORDINAZIONE CAMBIATO				
1	439-0723R	Mamolite	Tubazione dal giunto intermedio al manometro olio (fino a autot. 439 numero 6521 - 539 n. 321)	1
	439-0723AR	Mamoliti	Tubazione dal giunto intermedio al manometro olio (da autot. 439 n. 6522 - 539 n. 322)	1
TAV. 18.				
PARTICOLARI CON NUMERO DI ORDINAZIONE CAMBIATO				
2	38-0808R	Macropedia	Marchio radiatore « Lancia » (a rich.)	1
	439-0989/1R	Mamolius	Maschera radiatore completa con parasassi e marchio (a richiesta)	1
3	39-0571R	Mamcliu	Maschera radiatore completa (a rich.)	1
	439-0720AR	Mamore	Radiatore completo (da autot. 439 numero 6123 a n. 6332)	1
7	439-0720BR	Mamori	Radiatore completo (da autot. 439 numero 6333)	1
				1
TAV. 19.				
PARTICOLARI CON NUMERO DI ORDINAZIONE CAMBIATO				
33	439-0720AR	Mamontona	Radiatore completo (da autot. 439 numero 6123 a n. 6332)	1
	439-0720BR	Mamontoni	Radiatore completo (da autot. 439 numero 6333)	1
N.B. - Tutti i particolari riguardanti la maschera radiatore sono montati a richiesta.				
TAV. 21.				
PARTICOLARI CON NUMERO DI ORDINAZIONE CAMBIATO				
1	439-0199BR	Mamore	Cambio velocità completo (da autot. 439 n. 6241)	1

AUTOTELAIO 439

MODIFICHE ALLE PARTI COMPRESSE NELLE TAVOLE DELL'AUTOVETTURA MONOCOCCA CHE CAMBIANO NUMERO DI ORDINAZIONE

N. rifer.	Numero di ordinazione	Motto te.egralico	Descrizione	Quant.
3	439-0391AR	Mamosa	Gruppo propulsore completo con traverse (fino a autot. 439 n. 6328)	1
	439-0391BR	Mamose	Gruppo propulsore completo con traverse (da autot. 439 n. 6329)	1
TAV. 23.				
PARTICOLARE CON NUMERO DI ORDINAZIONE CAMBIATO				
—	439-43570A	Mamunilo	Coperchio pedaliera (da autot. 439 numero 6352)	1
TAV. 24.				
PARTICOLARE CON NUMERO DI ORDINAZIONE CAMBIATO				
5	439-0159R	Mamura	Comando contachilometri completo	1
TAV. 26.				
PARTICOLARE CON NUMERO DI ORDINAZIONE CAMBIATO				
14	39-0152AR	Mamureta	Leva comando cambio di velocità completa (da autot. 439 n. 6451)	1
TAV. 28.				
PARTICOLARE CON NUMERO DI ORDINAZIONE CAMBIATO				
—	439-0391,2R	Manaara	Gruppo centrale propulsore completo (da autot. 439 n. 6329)	1
TAV. 29.				
PARTICOLARE CON NUMERO DI ORDINAZIONE CAMBIATO				
—	439-0391,2R	Manaare	Gruppo centrale propulsore completo (da autot. 439 n. 6329)	1

AUTOTELAIO 439

MODIFICHE ALLE PARTI COMPRESSE NELLE TAVOLE DELL'AUTOVETTURA MONOSCOCCA CHE CAMBIANO NUMERO DI ORDINAZIONE

N. rifer.	Numero di ordinazione	Motto te.grafico	Descrizione	Quant.
TAV. 30.				
PARTICOLARE CON NUMERO DI ORDINAZIONE CAMBIATO				
7	439-0375/1R	Manabia	Ruota gruppo conico 39-32510 con pignone 439-32511 (Rapp. 9:41) (da autot. 439 n. 6329)	1
TAV. 38.				
PARTICOLARE CON NUMERO DI ORDINAZIONE CAMBIATO				
6	438-0806/1R	Manago	Volante guida (da autot. 439 n. 6352 a n. 6450)	1
	439-0806/1R	Manach	Volante guida (da autot. 439 n. 6451)	1
TAV. 39.				
PARTICOLARI CON NUMERO DI ORDINAZIONE CAMBIATO				
5	439-61047	Manalo	Bottone comando avvisatore elettroacustico (da autot. 439 n. 6352 a n. 6450)	1
	438-61047	Manali	Bottone comando avvisatore elettroacustico (da autot. 439 n. 6451)	1
17	39-61031	Manam	Guarnizione sul cruscotto per piantone guida	1
27	439-61048	Maname	Sede bottone comando avvisatore elettroacustico (da autot. 439 n. 6352 a n. 6450)	1
	438-61048	Manach	Sede bottone comando avvisatore elettroacustico (da autot. 439 n. 6451)	1
37	438-0806/1R	Manani	Volante guida (da autot. 439 n. 6352 a n. 6450)	1
	439-0806/1R	Manapa	Volante guida (da autot. 439 n. 6451)	1
TAV. 42.				
PARTICOLARE CON NUMERO DI ORDINAZIONE CAMBIATO				
17	439-72501	Manapalis	Molla per sospensione anter. (da autot. 439 n. 5926)	2

AUTOTELAIO 439

**MODIFICHE ALLE PARTI COMPRESSE NELLE TAVOLE DELL'AUTOVETTURA
MONOCOCCA CHE CAMBIANO NUMERO DI ORDINAZIONE**

N. rifer.	Numero di ordinazione	Motto telegrafico	Descrizione	Quant.
			TAV. 42 bis.	
			PARTICOLARE CON NUMERO DI ORDINAZIONE CAMBIATO	
20	439-72501A	Manapan	Molla sospensione anteriore (a richiesta - solo per autotelai 439 a sei posti)	2
			TAV. 48.	
			PARTICOLARI CON NUMERO DI ORDINAZIONE CAMBIATO (Montati fino ad autot. 439 n. 4793)	
8	39-0715R	Manasu	Tubazione dal raccordo a tre vie all'ammortizzatore destro completa	1
9	39-0717R	Manasvi	Tubazione dal raccordo a tre vie all'ammortizzatore sinistro completa	1
10	39-0721R	Manasvo	Tubazione comando ammortizzatore dalla vaschetta al raccordo a tre vie completa	1
11	439-0719R	Manasz	Tubazione dal comando al serbatoio ammortizzatori completa	1
			TAV. 52.	
			PARTICOLARI CON NUMERO DI ORDINAZIONE CAMBIATO (Montati da autot. 439 n. 6352)	
3	439-0755/13AR	Mananej	Cavo dalla batteria alla massa	1
	8x18 UNI 188	Mananeic	Vite fissaggio cavo massa batteria	1
	A 8,4	Manani	Rosetta per vite fissaggio cavo massa batteria	1
	UNI 1751		Rosetta per vite fissaggio cavo massa batteria	1
	8,4UNI 1734	Manano	Rosetta per vite fissaggio cavo massa batteria	1
4	439-0755/14 AR	Manana	Cavo dalla batteria al motorino	1
5	439-0755/21 AR	Manavai	Cavo dalla scatola valvole alla bobina	1
6	439-	Manaya	Cavo dal rochetto d'accensione allo spinterogeno	1
	0755/23AR			
9	439-	Mancalia	Cavo dalla scatola a quattro valvole alle lampadine spia	1
	0755/34AR			

AUTOTELAIO 439

MODIFICHE ALLE PARTI COMPRESSE NELLE TAVOLE DELL'AUTOVETTURA MONOSCOCCA CHE CAMBIANO NUMERO DI ORDINAZIONE

N. rifer.	Numero di ordinazione	Motto telegrafico	Descrizione	Quant.
10	439-0755/36 AR	Mancanai	Cavo dal quadro alla scatola valvole . . .	1
11	439-0755/36 AR	Mancape	Cavo dalla scatola valvole al proiettore anabbagliante destro . . .	1
12	439-0755/37AR	Manceana	Cavo dalla scatola valvole al proiettore sinistro . . .	1
13	439-0755/38AR	Mancelisa	Cavo dalla scatola valvole al proiettore destro . . .	1
14	439-0755/39AR	Mancellai	Cavo dalla scatola valvole al proiettore anabbagliante sinistro . . .	1
15	439-0755/40AR	Mancelleno	Cavo dal commutatore a pedale alla quinta valvola . . .	1
16	439-0755/41AR	Mancepsa	Cavo dalla scatola a quattro valvole al quadro distribuzione . . .	1
17	439-0755/42AR	Manceraì	Cavo dal commutatore a pedale alla prima valvola . . .	1
27	439-0755/70AR	Manchata	Cavo dal comando a pedale alla terza valvola . . .	1
28	439-0755/71AR	Mancheri	Cavo dal quadro al commutatore a pedale . . .	1
29	439-0755/72AR	Manchusi	Cavo dal quadro alla scatola a quattro valvole . . .	1
30	439-0755/73AR	Mancia	Cavo dalla scatola a quattro valvole all'indicatore livello carburante . . .	1
39	F 0,5 UNI 323x1500	Manciaio	Cavo dalla scatola derivazione al comando « ALT » . . .	1
42	F 1 UNI 323x2200	Mancib	Cavo dall'avvisatore elettroacustico al piantone guida . . .	1
43	F 1 UNI 323x500	Mancilio	Cavo dalla scatola a quattro valvole all'interruttore luce cruscotto e illuminazione interna . . .	1
45	F 1 UNI 323x380	Mancim	Cavo dalla scatola derivazione all'interruttore tergicristallo . . .	1
50	39-89352A	Mancio	Cavo multiplo per indicatore livello carburante . . .	1
—	439-0755/25R	Manciol	Cavo dal quadro al commutatore a pedale . . .	1
—	439-0755/85AR	Manciori	Cavo dalla scatola valvole alla scatola congiunzione per fanale targa . . .	1

AUTOTELAIO 439

MODIFICHE ALLE PARTI COMPRESSE NELLE TAVOLE DELL'AUTOVETTURA MONOSCOCCA CHE CAMBIANO NUMERO DI ORDINAZIONE

N. rifer.	Numero di ordinazione	Motto telegrafico	Descrizione	Quant.
—	F 4 UNI 323x210	Manciot	Cavo dalla scatola a quattro valvole alla scatola derivazione	1
—	39-88001	Mancoli	Tubo flessibile protezione cavi per proiettore destro	1
—	39-88002	Mancolini	Tubo flessibile protezione cavi per proiettore sinistro	1
—	39-90024	Mancu	Fanlino posteriore a tre luci (tipo Carrello) (a richiesta)	1
PARTICOLARE SOPPRESSO				
Il particolare a numero di riferimento: 25 è montato fino ad autot. 439 n. 6351.				
TAV. 53.				
PARTICOLARI				
CON NUMERO DI ORDINAZIONE CAMBIATO				
6	39-0753R	Mancu	Cavo d'accensione dallo spinterogeno alla bobina	1
10	39-77016	Mancuso	Guida tirante comando motorino avviamento	1
TAV. 59.				
PARTICOLARE				
CON NUMERO DI ORDINAZIONE CAMBIATO				
7	439-76018	Mandaca	Coperchio per supporto batteria (da autot. 439 n. 6512)	1
TAV. 62.				
PARTICOLARI				
CON NUMERO DI ORDINAZIONE CAMBIATO				
(Montati da autot. 439 n. 6352)				
15	439-76022A	Mandad	Guida cavi sul cruscotto	1
35	439-99325A	Mandae	Tappeto per pedana	1
36	439-99326A	Mandafi	Tappeto anteriore per costola pavimento	1
37	39-0524AR	Mandagio	Tavola porta apparecchi (senza apparecchi)	1

AUTOTELAIO 439

MODIFICHE ALLE PARTI COMPRESSE NELLE TAVOLE DELL'AUTOVETTURA MONOSCOCCA CHE CAMBIANO NUMERO DI ORDINAZIONE

N. rifer.	Numero di ordinazione	Motto telegrafico	Descrizione	Quant.
9	439-0860R	Mandalaya	<p style="text-align: center;">TAV. 63</p> <p style="text-align: center;">PARTICOLARE CON NUMERO DI ORDINAZIONE CAMBIATO</p> <p>Guaina contachilometri 439-20934 con flessibile 439-91208 (da autot. 439 n. 6522 - 539 n. 322)</p>	1
17	39-91540	Mandalina	<p style="text-align: center;">TAV. 65.</p> <p style="text-align: center;">PARTICOLARE CON NUMERO DI ORDINAZIONE CAMBIATO</p> <p>Manovella avviamento</p> <p style="text-align: center;">PARTICOLARE SOPPRESSO</p> <p>Il particolare a numero di riferimento: 1 non è fornito di ricambio per autot. 439.</p>	1

Registro Aprilia

AUTOTELAIO 439S

PARTI COMPRESSE NELLE TAVOLE DELLA MONOCOCCA 438 E DELL'AUTOTELAIO 439 CHE CAMBIANO NUMERO DI ORDINAZIONE PER AUTOTELAIO 439 S

NB. - Per le parti da ricercare a Catalogo parti di ricambio V^a edizione e per tutti i riferimenti relativi si richiama l'utilità già accennata a pag. 2, di aver contrassegnato a tale Catalogo le pagine o le parti modificate elencate precedentemente.

N. rifer.	Numero di ordinazione	Motto telegrafico	Descrizione	Quant.
TAV. 18.				
PARTICOLARI				
CON NUMERO DI ORDINAZIONE CAMBIATO				
7	439S-0720AR	Mandana	Radiatore completo	1
8	439S-08R	Mandana	Rubinetto scarico acqua completo	1
PARTICOLARE SOPPRESSO				
Il particolare a numero di riferimento: 9 è soppresso. I particolari ai seguenti numeri di riferimento: 2-3 sono montati a richiesta.				
TAV. 19.				
PARTICOLARI				
CON NUMERO DI ORDINAZIONE CAMBIATO				
1	439S-75643A	Mandanca	Attacco tiranti per unione radiatore al motore	1
8	A 2x15 UNI 1336	Mandaneda	Copiglia per perni tiranti unione radiatore al motore	3
20	38-75529	Mandaneca	Monicotto per tubo entrata acqua radiatore al motore	1
29	52051 F	Mandanefa	Perno sul radiatore per tiranti unione al motore	2
	52052 F	Mandanega	Perno sul motore per tiranti unione radiatore	1
33	439S-0720AR	Mandanci	Radiatore completo	1
36	8.4 UNI 1749	Mandanela	Rosetta per tiranti unione radiatore al motore	3
48	439S-75647A	Mandanema	Tirante unione radiatore al motore	2
49	439S-0737R	Mandanena	Tubazione mandata acqua nel radiatore	1
NB. - Tutti i particolari riguardanti la maschera radiatore sono montati a richiesta.				

AUTOTELAIO 439 S

**PARTI COMPRESSE NELLE TAVOLE DELLA MONOSCOCCA 438 E DELL'AUTOTELAIO 439
CHE CAMBIANO NUMERO DI ORDINAZIONE PER AUTOTELAIO 439 S**

N. rifer.	Numero di ordinazione	Motto te'grafico	Descrizione	Quant.
TAV. 20.				
PARTICOLARI				
CON NUMERO DI ORDINAZIONE CAMBIATO				
20	439S-75851	Mandaneu	Manetta per rubinetto scarico acqua	1
31	439S-08R	Mandanepa	Rubinetto scarico acqua completo	1
TAV. 21.				
PARTICOLARI				
CON NUMERO DI ORDINAZIONE CAMBIATO				
1	439S-0199R	Mandanera	Cambio velocità completo	1
3	439S-0391R	Mandanesa	Propulsore posteriore completo con traverse	1
4	439-0249R	Mandaneta	Trasmissione completa	1
TAV. 24.				
PARTICOLARE				
CON NUMERO DI ORDINAZIONE CAMBIATO				
5	438-0159R	Mandaneu	Comando contachilometri completo	1
TAV. 30.				
PARTICOLARE				
CON NUMERO DI ORDINAZIONE CAMBIATO				
7	438-03751R	Mandaneva	Ruota gruppo conico 38-32510 con pignone 438-32511 (rapp. 10/41)	1
TAV. 52				
Uguale ad autotelaio 439 aggiungendo:				
PARTICOLARE NUOVO				
—	439S-0755R	Mandante	Cavo per contatto massa piantone guida	1

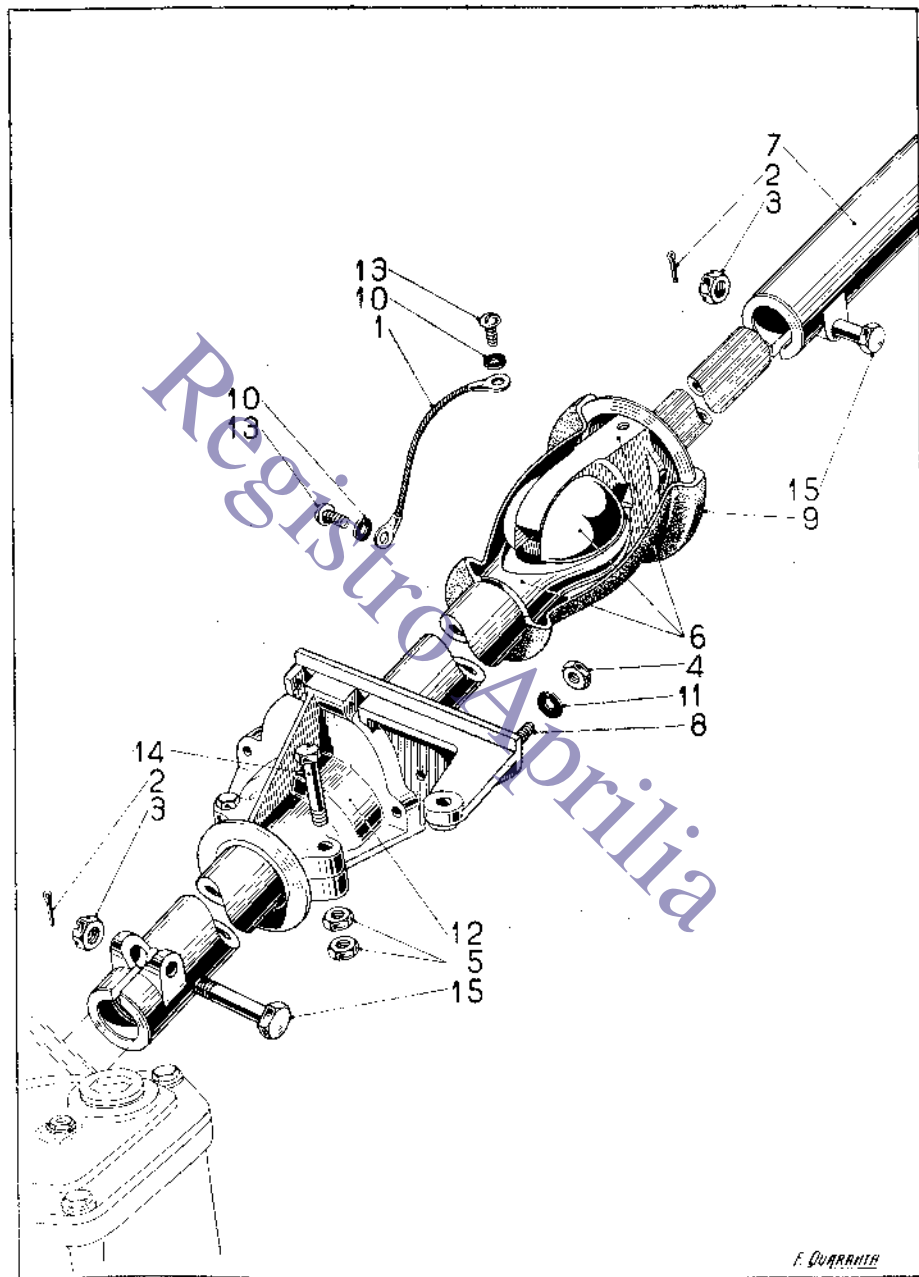
AUTOTELAIO 439S

PIANTONE GUIDA ORIENTABILE (1)

N. rifer.	Numero di ordinazione	Motto telegrafico	Descrizione	Quant.
1	439S-0755R	Mandare	Cavo per continuità massa piantone guida	1
2	A 1,5x20 UNI 1336	Mandarea	Copiglia per viti fissaggio manicotti piantoni guida	2
3	8 UNI 1727	Mandareba	Dado per viti fissaggio manicotti piantoni guida	2
4	6 UNI 207	Mandareca	Dado per prigionieri fissaggio supporto albero comando carburatore e piantone guida orientabile	3
5	6 UNI 209	Mandareda	Dado per viti supporto albero comando carburatore e piantone guida orientabile	4
6	439S- 0759, 1R	Mandarefa	Giunto per unione piantone guida orientabile completo di forcella fissa 439S-60262 - Forcella mobile 439S-60261 - Snodo 439S-60265 - Sede 439S-60267 - Piantone fisso 439S-61015 - Manicotto 38-61025A	1
7	439S 0759/2R	Mandarega	Piantone mobile guida orientabile 439S-61019 con manicotto 38-61025A	1
8	55567/B	Mandarei	Prigioniero fissaggio supporto albero comando carburatore e piantone guida orientabile	3
9	439S-60268	Mandarela	Protezione per giunto piantone guida	1
10	A 4,3 UNI 1751	Mandarena	Rosetta per vite fissaggio cavo continuità massa piantone guida	2
11	A 6,4 UNI 1751	Mandarema	Rosetta per prigionieri fissaggio supporto albero comando carburatore e piantone guida orientabile	3
12	439S- 0444, 1R	Mandareo	Soppo albero comando carburatore e piantone guida orientabile 439S-63501 con cappello 439S-61039 - Cuscinetto 439S-61040 - Viti 6x38 UNI 183 - Dadi 6 UNI 209 - Prigionieri 55567 B	1
13	58655/B	Mandarepus	Vite fissaggio cavo per continuità massa piantone guida	2
14	6x38 UNI 183	Mandarurat	Vite per supporto albero comando carburatore e piantone guida orientabile	2
15	8x35 UNI 184c	Mandaresa	Vite per fissaggio manicotti piantoni guida	2

AUTOTELAIO 439S

PIANTONE GUIDA ORIENTABILE (1)



(1) Sostituisce il part. 38-0759R di Tav. 39.

Registro Aprilia

Proprietà riservata della LANCIA & C. - TORINO S. A.

Tipografia L. Rattero Torino, via Modena 40